

受験番号	
------	--

クレーン・デリック運転士(限定なし)免許試験

指示があるまで、試験問題を開かないでください。

[注意事項]

- 1 本紙左上の「受験番号」欄に受験番号を記入してください。
- 2 解答方法
 - (1) 解答は、別の解答用紙に記入(マーク)してください。
 - (2) 使用できる鉛筆(シャープペンシル可)は、「HB」又は「B」です。
ボールペン、サインペンなどは使用できません。
 - (3) 解答用紙は、機械で採点しますので、折ったり、曲げたり、汚したりしないでください。
 - (4) 解答を訂正するときは、消しゴムできれいに消してから書き直してください。
 - (5) 問題は、五肢択一式で、正答は一問につき一つだけです。二つ以上に記入(マーク)したもの、判読が困難なものは、得点としません。
 - (6) 計算、メモなどは、解答用紙に書かずに試験問題の余白を利用してください。
- 3 受験票には、何も記入しないでください。
- 4 試験時間は2時間30分で、試験問題は問1～問40です。

「クレーンの運転のために必要な力学に関する知識」の免除者の試験時間は2時間で、試験問題は問1～問30です。

「原動機及び電気に関する知識」及び「クレーンの運転のために必要な力学に関する知識」の免除者の試験時間は1時間15分で、試験問題は問1～問20です。
- 5 試験開始後、1時間以内は退室できません。

試験時間終了前に退室するときは、着席のまま無言で手を上げてください。
試験監督員が席まで伺います。

なお、退室した後は、再び試験室に入ることはできません。
- 6 試験問題は、持ち帰ることはできません。受験票は、お持ち帰りください。

[クレーン及びデリックに関する知識]

問 1 クレーンに関する用語の記述として、適切でないものは次のうちどれか。

- (1) 天井クレーンの寄りとは、クラブトロリをクレーンガーダ端の停止位置まで寄せたときのつり具中心と走行レール中心間の最小の水平距離をいう。
- (2) 定格速度とは、つり上げ荷重に相当する荷重の荷をつって、巻上げ、走行、横行、旋回などの作動を行う場合の、それぞれの最高の速度をいう。
- (3) つり上げ荷重とは、クレーンの構造及び材料に応じて負荷させることができる最大の荷重をいい、フックなどのつり具分が含まれる。
- (4) ケーブルクレーンで、トロリがメインロープに沿って移動することを横行という。
- (5) クレーンの作業範囲とは、クレーンの各種運動を組み合わせてつり荷を移動できる範囲をいう。

問 2 クレーンの構造部分に関する記述として、適切でないものは次のうちどれか。

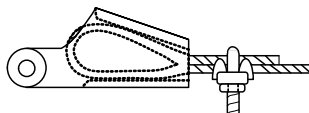
- (1) クレーンガーダは、トロリなどを支持する構造物で、「桁」とも呼ばれる。
- (2) プレートガーダは、鋼板をI形状の断面に構成したもので、補桁を設けないこともある。
- (3) 橋形クレーンの脚部には、剛脚と揺脚があり、その構造は、ボックス構造やパイプ構造が多い。
- (4) ボックスガーダは、鋼板を箱形状の断面に構成したものであるが、その断面形状では水平力を十分に支えることができないため、補桁と組み合わせて用いられる。
- (5) サドルは、主として天井クレーンにおいて、クレーンガーダを支え、クレーン全体を走行させる車輪を備えた構造物で、その構造は鋼板や溝形鋼を接合したボックス構造である。

問 3 ワイヤロープ端末の止め方とその図の組合せとして、適切なものは次のうちどれか。

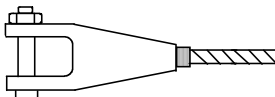
止め方

図

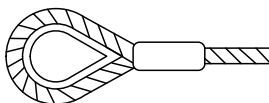
(1) クリップ止め



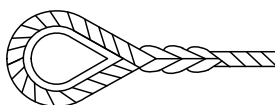
○ (2) 合金詰めソケット止め



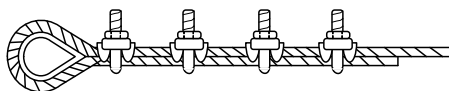
(3) クサビ止め



(4) 圧縮止め



(5) アイスプライス



問 4 クレーンの機械要素に関する記述として、適切なものは次のうちどれか。

- (1) フランジ形たわみ軸継手は、流体を利用したたわみ軸継手で、二つの軸のずれや傾きの影響を緩和するために用いられる。
- (2) はすば歯車は、歯が軸につる巻状に斜めに切られており、平歯車より減速比を大きくできるが、動力の伝達にむらが多い。
- (3) ローラーチェーン軸継手は、たわみ軸継手の一種で、2列のローラーチェーンと2個のスプロケットから成り、ピンの抜き差しで両軸の連結及び分離が簡単にできる。
- (4) リーマボルトは、ボルト径が穴径よりわずかに小さく、取付け精度は良いが、横方向にせん断力を受けるため、構造部材の継手に用いることはできない。
- (5) 歯車形軸継手は、外筒の内歯車と内筒の外歯車がかみ合う構造で、外歯車にはクラウニングが施してあるため、二つの軸のずれや傾きがあると円滑に動力を伝えることができない。

問 5 クレーンの安全装置などに関する記述として、適切なものは次のうちどれか。

- (1) カム形リミットスイッチを用いた巻過防止装置は、フックブロックの上面によりトラベラーを押し上げてリミットスイッチを作動させる方式である。
- (2) レバー形リミットスイッチを用いた巻過防止装置は、巻上げ過ぎ及び巻下げ過ぎの両方の位置制限を1個のリミットスイッチで行うことができる。
- (3) 同一ランウェイ上に2台のクレーンが設置されている場合に用いられるリミットスイッチ式衝突防止装置は、クレーンの相対する側に設けられたリミットスイッチの作動により、クレーン同士が衝突する前に走行を停止させる。
- (4) 直働式巻過防止装置のうち重錘形リミットスイッチ式すいのものはワイヤロープを交換した後の作動位置の再調整が必要である。
- (5) クレーンのフックの外れ止め装置にはレバー形と重錘形すいがあるが、小型・中型のクレーンでは重錘形すいのものが多く使われている。

問 6 クレーンのブレーキに関する記述として、適切でないものは次のうちどれか。

- (1) 電動油圧押し上げ機ブレーキは、油圧により押し上げ力を得て制動を行い、ばねの復元力によって制動力を解除する。
- (2) バンドブレーキには、緩めたときにバンドが平均して緩むように、バンドの外周にすき間を調整するボルトが配置されている。
- (3) 足踏み油圧式ディスクブレーキは、油圧シリンダ、ブレーキピストン及びこれらをつなぐ配管などに油漏れや空気の混入があると、制動力が生じなくなることがある。
- (4) ドラム形電磁ブレーキは、ばねによりドラムの両側をシューで締め付けて制動し、電磁石に電流を通じることによって制動力を解除する。
- (5) 電動油圧式ディスクブレーキは、ディスクの両面をばねなどで摩擦パッドを介して押し付けて制動するもので、制動力の開放は電動油圧により行う。

問 7 クレーンの給油及び点検に関する記述として、適切なものは次のうちどれか。

- (1) ワイヤロープの点検で直径を測定する場合は、フックブロックのシーブを通過する頻度が高い部分を避け、エコライザシーブの下方1 m程度の位置で行う。
- (2) 潤滑油としてギヤ油を用いた減速機は、箱内が密封されているので、油の交換は不要である。
- (3) 軸受へのグリースの給油は、転がり軸受では毎日1回程度、平軸受(滑り軸受)では6か月に1回程度行う。
- (4) ワイヤロープには、ロープ専用のマシン油を塗布する。
- (5) 給油装置は、配管の穴あき、詰まりなどにより給油されないことがあるので、給油部分から古い油が押し出されていることなどの状態により、新油が給油されていることを確認する。

問 8 デリックの旋回に関する記述として、適切でないものは次のうちどれか。

- (1) デリック用ウインチのスインガードラムは、通常、1個のドラムで構成されている。
- (2) 旋回専用の電動機で旋回装置を駆動して、ブームを旋回させるデリックがある。
- (3) 旋回の制限位置の手前で、ブルホイールに取り付けたストライカにより、リミットスイッチを作動させる旋回警報装置がある。
- (4) ブルホイールによる旋回は、スインガードラムにより、ワイヤロープを介してブルホイールを回転させて行う。
- (5) ブルホイールは、マスト下部に水平に固定された円形の輪である。

問 9 デリックの取扱いに関する記述として、適切なものは次のうちどれか。

- (1) 構造上、巻過防止装置を備えることができないデリックは、巻過ぎを防止するためドラムに目印を付け、この目印に注意して作業を行う。
- (2) ドラムに巻き取るワイヤロープが乱巻きになり始めた場合は、あわてて巻き戻すと乱巻きが更に進んでしまうので、一旦巻き重ねた上で、巻き戻すときにフリートアングルを調整する。
- (3) 巻上げ操作による荷の横引きを行うときは、周囲に人がいないことを確認してから行う。
- (4) ウインチを用いるデリックでは、作業中に停電になったときは、止め金を外し、クラッチをつなぎ、スイッチを切って送電を待つ。
- (5) 巻下げのとき、ドラムをフリーにして、ブレーキだけで速度を制御するデリックの場合は、急ブレーキによる衝撃を避けるため、慎重な運転操作が求められる。

問10 デリックの種類及び型式に関する記述として、適切でないものは次のうちどれか。

- (1) 鳥居形デリックは、2本のマストとその上端を結ぶ横ばりをガイロープにより支えるもので、通常、数個のつり具の組合せにより荷の巻上げ・巻下げを行う。
- (2) ガイデリックは、1本の直立したマストを6本以上のガイロープにより支えるもので、ブームはガイロープをくぐるようにして360°まで回転する。
- (3) ジンポールデリックは、1本のマストを3本以上のガイロープにより支えるもので、マストを傾斜させて使用する。
- (4) スチフレッグデリックは、1本の直立したマストを通常135°に開いた2本のガイロープにより後方から支えるもので、ブームはマストより短いものが多く、360°まで回転する。
- (5) 二又デリックは、2本のマストを互いに交差させ、2本以上のガイロープにより支えるもので、交差部に巻上げ用ワイヤロープが取り付けられる。

〔関係法令〕

問 1 1 建設物の内部に設置する走行クレーン(以下、本問において「クレーン」という。)に関する記述として、法令上、違反となるものは次のうちどれか。

- (1) クレーンガードの歩道と当該歩道の上方にある建設物のはりとの間隔が1.7mであるため、当該歩道上に当該歩道からの高さが1.4mの天がいをつけている。
- (2) クレーンの運転室の端から労働者が墜落するおそれがあるため、当該運転室の端と運転室に通ずる歩道の端との間隔を0.2mとしている。
- (3) クレーンガードの歩道と当該歩道の上方にある建設物のはりとの間隔を2.5mとし、当該クレーンの集電装置の部分を除いた最高部と、当該クレーンの上方にある建設物のはりとの間隔を0.5mとしている。
- (4) クレーンガードに歩道を有しないクレーンの集電装置の部分を除いた最高部と、当該クレーンの上方にある建設物のはりとの間隔を0.3mとしている。
- (5) クレーンと建設物との間の歩道の幅を、柱に接する部分は0.5mとし、それ以外の部分は0.7mとしている。

問 1 2 クレーンの運転の業務に関する記述として、法令上、誤っているものは次のうちどれか。

- (1) クレーンの運転の業務に係る特別の教育の受講で、つり上げ荷重4 tの機上で運転する方式の天井クレーンの運転の業務に就くことができる。
- (2) 床上操作式クレーン運転技能講習の修了で、つり上げ荷重10 tの床上操作式クレーンである橋形クレーンの運転の業務に就くことができる。
- (3) 床上運転式クレーンに限定したクレーン・デリック運転士免許で、つり上げ荷重10 tの無線操作方式の天井クレーンの運転の業務に就くことができる。
- (4) クレーンに限定したクレーン・デリック運転士免許で、つり上げ荷重20 tのクライミング式ジブクレーンの運転の業務に就くことができる。
- (5) 限定なしのクレーン・デリック運転士免許で、つり上げ荷重15 tのケーブルクレーンの運転の業務に就くことができる。

問13 クレーンの組立て時、点検時又は悪天候時の措置に関する記述として、法令上、誤っているものは次のうちどれか。

- (1) クレーンの組立ての作業を行うときは、作業を指揮する者を選任して、組立作業を行う区域へ関係労働者以外の労働者を立ち入らせる場合には、当該作業を指揮する者に、当該関係労働者以外の労働者の作業状況を監視させなければならない。
- (2) 大雨のため、クレーンの組立ての作業の実施について危険が予想されるときは、当該作業に労働者を従事させてはならない。
- (3) 屋外に設置されているクレーンを用いて瞬間風速が毎秒30mをこえる風が吹いた後に作業を行うときは、あらかじめ、クレーンの各部分の異常の有無について点検を行わなければならない。
- (4) 天井クレーンのクレーンガーダの上で当該天井クレーンの点検の作業を行うときは、原則として、当該天井クレーンの運転を禁止するとともに、当該天井クレーンの操作部分に運転を禁止する旨の表示をしなければならない。
- (5) 同一のランウェイに並置されている走行クレーンの点検の作業を行うときは、監視人をおくこと、ランウェイの上にストッパーを設けること等、労働者の危険を防止するための措置を講じなければならない。

問14 クレーンに係る作業を行う場合において、法令上、つり上げられている荷又はつり具の下に労働者を立ち入らせることが禁止されていないものは、次のうちどれか。

- (1) 陰圧により吸着させるつり具を用いて玉掛けをした荷がつり上げられているとき。
- (2) つりクランプ1個を用いて玉掛けをした荷がつり上げられているとき。
- (3) ハッカー2個を用いて玉掛けをした荷がつり上げられているとき。
- (4) 動力下降の方法によってつり具を下降させるとき。
- (5) 荷に設けられた穴又はアイボルトにつりチェーンを通さず1箇所に玉掛けをした荷がつり上げられているとき。

問15 次のうち、法令上、クレーンの玉掛用具として使用禁止とされていないものはどれか。

- (1) ワイヤロープ1よりの間において素線(フィラ線を除く。以下同じ。)の数の11%の素線が切断したワイヤロープ
- (2) 直径の減少が公称径の8%のワイヤロープ
- (3) 伸びが製造されたときの長さの6%のつりチェーン
- (4) 使用する際の安全係数が4となるフック
- (5) リンクの断面の直径の減少が、製造されたときの当該直径の9%のつりチェーン

問16 クレーン・デリック運転士免許及び免許証に関する記述として、法令上、違反とならないものは次のうちどれか。

- (1) つり上げ荷重が10tの機上で運転する方式の天井クレーンの運転の業務に従事している者が、免許証の滅失が心配なため、免許証を携帯せずその写しを携帯している。
- (2) クレーンの運転の業務に従事している者が、免許証を滅失したが、当該免許証の写し及び事業者による当該免許証の所持を証明する書面を携帯しているので、免許証の再交付を受けていない。
- (3) クレーンの運転の業務に従事している者が、氏名を変更したが、他の技能講習修了証等で変更後の氏名を確認できるので、免許証の書替えを受けていない。
- (4) クレーンの運転中に、重大な過失により労働災害を発生させたため、クレーン・デリック運転士免許の取消しの処分を受けた者が、免許証の免許の種類欄にクレーン・デリック運転士免許に加えて、他の種類の免許に係る事項が記載されているので、クレーン・デリック運転士免許の取消しをした都道府県労働局長に免許証を返還していない。
- (5) 免許証の書替えを受ける必要のある者が、免許証書替申請書を免許証を交付した都道府県労働局長ではなく、本人の住所を管轄する都道府県労働局長に提出した。

問17 次の文中の□内に入れるAからCの語句の組合せとして、法令上、正しいものは(1)～(5)のうちどれか。

「つり上げ荷重3 t以上(スタッカー式クレーンにあつては、1 t以上)のクレーンを設置している者が、当該クレーンについて、その使用を□A□したとき、又はつり上げ荷重を3 t未満(スタッカー式クレーンにあつては、1 t未満)に変更したときは、その者は、□B□、クレーン検査証を所轄□C□に返還しなければならない。」

	A	B	C
	(1) 休止	10日以内に	労働基準監督署長
○	(2) 廃止	遅滞なく	労働基準監督署長
	(3) 廃止	10日以内に	都道府県労働局長
	(4) 廃止	遅滞なく	都道府県労働局長
	(5) 休止	10日以内に	都道府県労働局長

問18 デリックの自主検査及び点検に関する記述として、法令上、正しいものは次のうちどれか。

- (1) 1年以内ごとに1回行う定期自主検査における荷重試験は、つり上げ荷重に相当する荷重の荷をつつて、つり上げ、旋回及びブームの起伏の作動を定格速度により行わなければならない。
- (2) 1か月をこえる期間使用せず、当該期間中に1か月以内ごとに1回行う定期自主検査を実施しなかったデリックについては、その使用を再び開始した後30日以内に、所定の事項について自主検査を行わなければならない。
- (3) 作業開始前の点検においては、ワイヤロープが通っている箇所の状態について点検を行わなければならない。
- (4) 定期自主検査を行ったときは、デリック検査証にその結果を記載しなければならない。
- (5) 定期自主検査又は作業開始前の点検を行い、異常を認めるときは、次回の定期自主検査までに補修しなければならない。

問19 デリックに係る許可、設置、検査及び検査証に関する記述として、法令上、誤っているものは次のうちどれか。

ただし、設置から廃止までの期間が3年間で、設置作業場内の移設はないものとし、計画届の免除認定を受けていない場合とする。

- (1) つり上げ荷重3 tのデリックを製造しようとする者は、原則として、あらかじめ、所轄都道府県労働局長の製造許可を受けなければならない。
- (2) つり上げ荷重6 tのデリックを設置しようとする事業者は、当該工事の開始の日の30日前までにデリック設置届を所轄労働基準監督署長に提出しなければならない。
- (3) つり上げ荷重1 tのデリックを設置しようとする事業者は、あらかじめ、デリック設置報告書を所轄労働基準監督署長に提出しなければならない。
- (4) デリック検査証の有効期間は、原則として3年であるが、所轄労働基準監督署長は、落成検査の結果により当該期間を3年未満とすることができる。
- (5) デリック検査証を受けたデリックを設置している者に異動があったときは、デリックを設置している者は、当該異動後10日以内に、デリック検査証書替申請書にデリック検査証を添えて、所轄労働基準監督署長に提出し、書替えを受けなければならない。

問20 つり上げ荷重2 t以上のデリックの使用等に関する記述として、法令上、正しいものは次のうちどれか。

(1) ブームを有するデリックを、デリック明細書に記載されているブームの傾斜角の範囲をこえて使用するときは、作業を指揮する者を選任して、その者の直接の指揮のもとに作業を実施しなければならない。

○ (2) デリックの直働式以外の巻過防止装置については、フック等のつり具の上面又は当該つり具の巻上げ用シーブの上面とブームの先端のシーブその他当該上面が接触するおそれのある物(ブームを除く。)の下面との間隔が0.25m以上となるように調整しておかななければならない。

(3) デリックの運転者は、荷をつつたままで運転位置から離れてはならない。
ただし、作業の性質上やむを得ない場合又は安全な作業の遂行上必要な場合に、電源を切り、かつ、ブレーキをかけるときは、この限りでない。

(4) デリック検査証を受けたデリックを用いて作業を行うときは、当該作業を行う場所に、当該デリックのデリック検査証を備え付けておかななければならないが、デリックの貸与を受けた場合にあつては、当該デリック検査証の写しを備え付けておくことで差し支えない。

(5) 限定なしのクレーン・デリック運転士免許を有するデリックの運転者は、デリックの安全装置を臨時に取り外す必要が生じたときは、あらかじめ事業者の許可を得ずに取り外すことができるが、当該安全装置を取り外したときは、直ちに事業者はその旨を報告しなければならない。

次の科目の免除者は、問21～問30は解答しないでください。

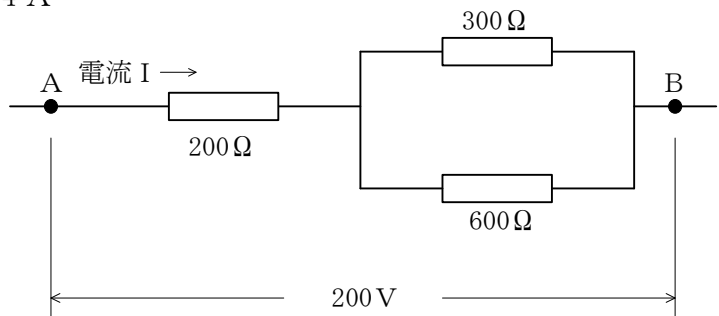
〔原動機及び電気に関する知識〕

問21 電気に関する記述として、適切でないものは次のうちどれか。

- (1) 交流は、整流器で直流に変換できるが、得られた直流は完全に平滑ではなく波が多少残るため、脈流と呼ばれる。
- (2) 電動機は、電気エネルギーを機械力に変換する機能を持っている。
- (3) 工場の動力用電源には、一般に、200V級又は400V級の三相交流が使用されている。
- (4) 発電所から変電所までは、特別高圧で電力が送られている。
- (5) 電力として配電される交流は、同一地域内であっても家庭用と工場の動力用では電圧及び周波数が異なっている。

問22 図のような回路について、AB間の合成抵抗Rの値と、AB間に200Vの電圧をかけたときに流れる電流Iの値の組合せとして、正しいものは(1)～(5)のうちどれか。

- | R | I |
|-------------|-------|
| (1) 200 Ω | 2.0 A |
| (2) 200 Ω | 1.0 A |
| ○ (3) 400 Ω | 0.5 A |
| (4) 400 Ω | 0.4 A |
| (5) 500 Ω | 0.4 A |



問 2 3 電動機に関する記述として、適切でないものは次のうちどれか。

- (1) 直流電動機では、回転子に給電するために整流子を使用される。
- (2) 三相誘導電動機の回転子は、負荷がかかると同期速度より15～20%遅く回転する性質がある。
- (3) 三相誘導電動機の同期速度は、周波数を一定とすれば、極数が少ないほど速くなる。
- (4) かご形三相誘導電動機の回転子は、鉄心の周りに太い導線(バー)がかご形に配置された簡単な構造である。
- (5) 巻線形三相誘導電動機は、固定子側も回転子側も巻線になっており、回転子側の巻線はスリップリングを通して外部抵抗と接続される。

問 2 4 クレーンの電動機の付属機器に関する記述として、適切でないものは次のうちどれか。

- (1) カム形間接制御器は、カム周辺に固定されたスイッチにより電磁接触器の操作回路を開閉する制御器である。
- (2) クランクハンドル式の制御器は、操作ハンドルを水平方向に回して操作する構造である。
- (3) 無線操作の制御器には、押しボタン式とハンドル操作式がある。
- (4) ユニバーサル制御器は、1本の操作ハンドルを縦、横、斜めに操作することにより、3個の制御器を同時に又は単独で操作できる構造にしたものである。
- (5) 巻線形三相誘導電動機又は直流電動機の色度制御に用いられる抵抗器には、特殊鉄板を打ち抜いたもの又は鑄鉄製の抵抗体を絶縁ロッドで締め付け、格子状に組み立てたものがある。

問 2 5 クレーンの給電装置に関する記述として、適切でないものは次のうちどれか。

- (1) すくい上げ式のトロリ線給電は、がいしでトロリ線を支え、集電子でトロリ線をすくい上げて集電する。
- (2) キャブタイヤケーブル給電には、カーテン式、ケーブル巻取式、特殊チェーン式などがある。
- (3) パンタグラフのホイール式やシュー式の集電子の材質には、磁器、砲金、特殊合金などが用いられる。
- (4) トロリ線給電のうちトロリダクト方式のものは、ダクト内に平銅バーなどを絶縁物を介して取り付け、その内部をトロリシューが移動して集電する。
- (5) スリップリング給電には、固定側のリングと回転側の集電子で構成されるものや、回転側のリングと固定側の集電子で構成されるものがある。

問 2 6 電動機の制御に関する記述として、適切でないものは次のうちどれか。

- (1) コースチングノッチは、制御器の第 1 ノッチとして設けられ、ブレーキにのみ通電してブレーキを緩めるようになっているノッチである。
- (2) ゼロノッチインターロックは、各制御器のハンドルが停止位置になれば、主電磁接触器を投入できないようにしたものである。
- (3) 直接制御は、間接制御に比べ、制御器は小型・軽量であるが、設備費が高い。
- (4) 間接制御では、シーケンサーを使用することにより、様々な自動運転や速度制御が容易に行える。
- (5) 巻線形三相誘導電動機の半間接制御は、電流の多い一次側を電磁接触器で間接制御し、電流の比較的少ない二次側を直接制御器で直接制御する方式である。

問 2 7 クレーンの三相誘導電動機の世界制御方式に関する記述として、適切なものは次のうちどれか。

- (1) 巻線形三相誘導電動機の二次抵抗制御は、固定子の巻線に接続した抵抗器の抵抗値を変化させて速度制御するもので、始動時に緩始動ができる。
- (2) 巻線形三相誘導電動機の電動油圧押上機ブレーキ制御は、機械的な摩擦力を利用して制御するため、ブレーキライニングの摩耗を伴う。
- (3) 巻線形三相誘導電動機のダイナミックブレーキ制御は、巻下げの世界制御時に電動機の一次側を交流電源から切り離し、一次側に直流電源を接続して通電し、直流励磁を加えることにより制動力を得るもので、つり荷が極めて軽い場合でも低速での巻下げができる特長がある。
- (4) 巻線形三相誘導電動機のワードレオナード制御は、電動機の回転数を検出して指定された速度と比較しながら制御するため、極めて安定した速度が得られるが、低速は最高速度の15%程度までしか得られない。
- (5) かご形三相誘導電動機のインバーター制御は、電源の周波数を固定したまま電流値を変えて電動機に供給し回転数を制御するもので、精度の高い速度制御ができる。

問 2 8 回路の絶縁、スパークなどに関する記述として、適切なものは次のうちどれか。

- (1) ナイフスイッチは、切るときよりも入れるときの方がスパークが大きいので、入れるときはできるだけスイッチに近づかないようにして、側方などから行う。
- (2) 絶縁物の絶縁抵抗は、漏えい電流を回路電圧で除したものである。
- (3) 電気回路の絶縁抵抗は、アンメーターと呼ばれる絶縁抵抗計を用いて測定する。
- (4) 雲母は、電気の導体である。
- (5) スパークにより火花となって飛んだ粉が、がいしなどの絶縁物の表面に付着すると、漏電や短絡の原因となる。

問 2 9 電気計器の使用方法に関する記述として、適切なものは次のうちどれか。

- (1) 回路計(テスター)では、測定する回路の電圧や電流の大きさの見当がつかない場合は、最初に測定範囲の最小レンジで測定する。
- (2) 電流計は、測定する回路に並列に接続して測定し、電圧計は、測定する回路に直列に接続して測定する。
- (3) 電流計で大電流を測定する場合は、交流では分流器を、直流では変流器を使用する。
- (4) アナログテスターでは、正確な値を測定するため、あらかじめ調整ねじで指針を「0」に合わせておく。
- (5) 電圧計で交流高電圧を測定する場合は、計器用変圧器により昇圧した電圧を測定する。

問 3 0 感電災害及びその防止に関する記述として、適切でないものは次のうちどれか。

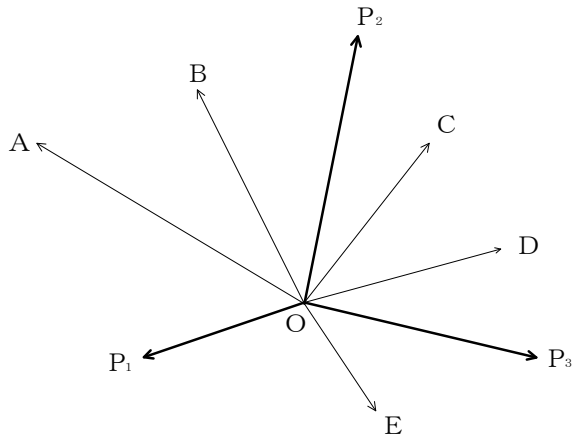
- (1) 接地線には、できるだけ電気抵抗の大きな電線を使った方が丈夫であり、安全である。
- (2) 接地は、漏電している電気機器のフレームなどに人が接触したとき、感電の危険を小さくする効果がある。
- (3) 電気火傷には、アークなどの高熱による熱傷のほか、電流通過によるジュール熱によって生じる皮膚や内部組織の傷害がある。
- (4) 感電による人体への影響の程度は、電流の大きさ、通電時間、電流の種類、体質などの条件により異なる。
- (5) 感電による危険を電流と時間の積によって評価する場合、一般に、50ミリアンペア秒が安全限界とされている。

次の科目の免除者は、問31～問40は解答しないでください。

[クレーンの運転のために必要な力学に関する知識]

問31 図のようにO点に同一平面上の三つの力 P_1 、 P_2 、 P_3 が作用しているとき、これらの合力に最も近いものは(1)～(5)のうちどれか。

- (1) A
- (2) B
- (3) C
- (4) D
- (5) E



問32 均質な材料でできた固体の物体及び荷の重心及び安定に関する記述として、適切なものは次のうちどれか。

- (1) 重心の位置が物体の外部にある物体であっても、置き方を変えると重心の位置が物体の内部に移動する場合がある。
- (2) 複雑な形状の物体の重心は、二つ以上の点になる場合があるが、重心の数が多いほどその物体の安定性は良くなる。
- (3) 長尺の荷をクレーンでつり上げるため、目安で重心位置を定めてその真上にフックを置き、玉掛けを行い、地切り直前まで少だけつり上げたとき、荷が傾いた場合は、荷の実際の重心位置は目安とした重心位置よりも傾斜の低い側にある。
- (4) 水平面上に置いた直方体の物体を傾けた場合、重心からの鉛直線がその物体の底面を外れるときは、その物体は元の位置に戻る。
- (5) 直方体の物体の置き方を変える場合、物体の底面積が小さくなるほど安定性は良くなる。

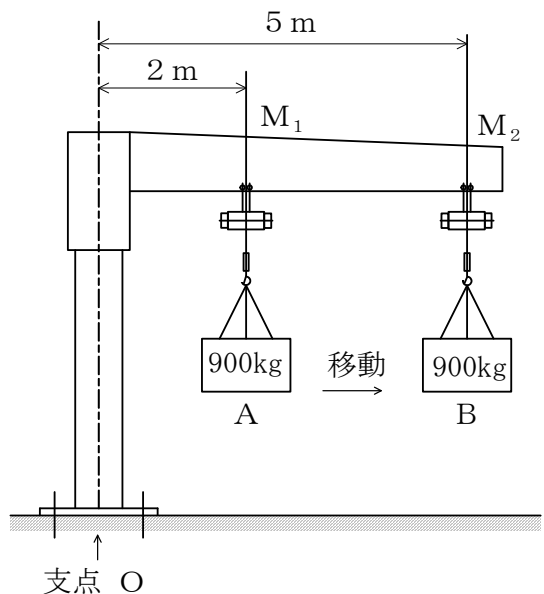
問 3 3 物体の質量及び比重に関する記述として、適切でないものは次のうちどれか。

- (1) 鋼 1 m^3 の質量は約 7.8 t で、銅 1 m^3 の質量は約 8.9 t である。
- (2) 形状が立方体で均質な材質でできている物体では、縦、横、高さ各辺の長さが 2 分の 1 になると質量は 4 分の 1 になる。
- (3) アルミニウム、鋼、鉛及び木材を比重の大きい順に並べると、「鉛、鋼、アルミニウム、木材」となる。
- (4) 物体の体積を V 、その単位体積当たりの質量を d とすれば、その物体の質量 W は、 $W = V \times d$ で求められる。
- (5) ある物体の置かれている土地の標高が異なっても、その物体の質量は変わらない。

問 3 4 図のようなジブクレーンにおいて、質量 900 kg の荷をつり上げ、A 点からジブの先端方向に B 点まで移動させたとき、荷が A の位置のときの支点 O におけるモーメント M_1 及び荷が B の位置のときの支点 O におけるモーメント M_2 の値に最も近い組み合わせは (1) ~ (5) のうちどれか。

ただし、重力の加速度は 9.8 m/s^2 とし、荷以外の質量は考えないものとする。

- | | M_1 | M_2 |
|-------|--------------------------------|--------------------------------|
| (1) | $1.8 \text{ kN}\cdot\text{m}$ | $4.5 \text{ kN}\cdot\text{m}$ |
| (2) | $3.5 \text{ kN}\cdot\text{m}$ | $5.3 \text{ kN}\cdot\text{m}$ |
| (3) | $13.2 \text{ kN}\cdot\text{m}$ | $22.1 \text{ kN}\cdot\text{m}$ |
| (4) | $17.6 \text{ kN}\cdot\text{m}$ | $26.5 \text{ kN}\cdot\text{m}$ |
| ○ (5) | $17.6 \text{ kN}\cdot\text{m}$ | $44.1 \text{ kN}\cdot\text{m}$ |



問 3 5 物体の運動に関する記述として、適切でないものは次のうちどれか。

- (1) 等速運動とは、速度が変わらず、どの時刻をとっても同じ速度である運動をいう。
- (2) 物体が円運動をしているときの遠心力と向心力は、力の大きさが等しく、向きが反対である。
- (3) 運動の速さと向きを示す量を速度といい、速度の変化の程度を示す量を加速度という。
- (4) 直線運動している物体には、外部から力が作用しない限り、永久に同一の運動を続けようとする求心力が働いている。
- (5) 荷をつった状態でジブクレーンのジブを旋回させると、荷は旋回する前の作業半径より大きい半径で回るようになる。

問 3 6 軟鋼の材料の強さ、応力、変形などに関する記述として、適切でないものは次のうちどれか。

- (1) 繰返し荷重が作用するとき、比較的小さな荷重であっても機械や構造物が破壊することがあるが、このような現象を疲労破壊という。
- (2) せん断応力は、材料に作用するせん断荷重に材料の断面積を乗じて求められる。
- (3) 引張試験で、材料に荷重をかけると変形が生じるが、荷重の大きさが荷重－伸び線図における比例限度以内であれば、荷重を取り除くと荷重が作用する前の原形に戻る。
- (4) 材料に荷重が作用し変形するとき、荷重が作用する前(原形)の量に対する変形量の割合をひずみという。
- (5) 引張試験で、材料が破断するまでにかかる最大の荷重を、荷重をかける前の材料の断面積で除した値を引張強さという。

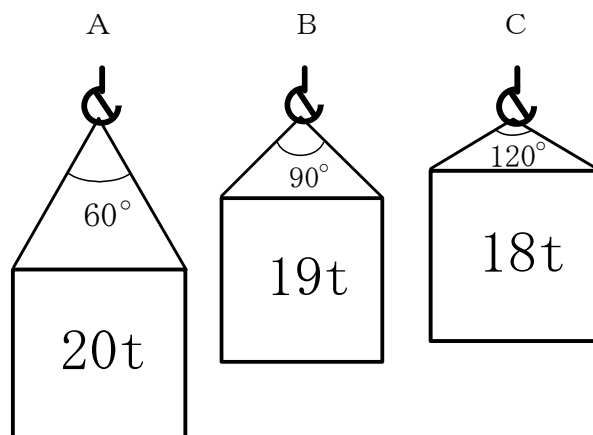
問37 荷重に関する記述として、適切でないものは次のうちどれか。

- (1) クレーンのシーブを通る巻上げ用ワイヤロープには、引張荷重と曲げ荷重がかかる。
- (2) クレーンのフックには、ねじり荷重と圧縮荷重がかかる。
- (3) クレーンの巻上げドラムには、曲げ荷重とねじり荷重がかかる。
- (4) 片振り荷重と衝撃荷重は、動荷重である。
- (5) 荷を巻き下げているときに急制動すると、玉掛け用ワイヤロープには、衝撃荷重がかかる。

問38 図AからCのとおり、同一形状で質量が異なる3つの荷を、それぞれ同じ長さの2本の玉掛け用ワイヤロープを用いて、それぞれ異なるつり角度でつり上げるとき、1本のワイヤロープにかかる張力の値が大きい順に並べたものは(1)～(5)のうちどれか。

ただし、いずれも荷の左右のつり合いは取れており、左右のワイヤロープの張力は同じとし、ワイヤロープの質量は考えないものとする。

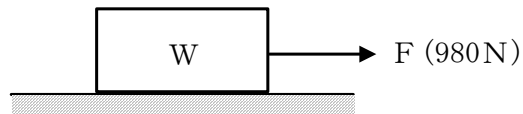
- 張力
- | | | | |
|-------|---|---|-----|
| | 大 | → | 小 |
| (1) | A | | B C |
| (2) | B | | A C |
| (3) | B | | C A |
| (4) | C | | A B |
| ○ (5) | C | | B A |



問39 図のように、水平な床面に置いた質量 W の物体を床面に沿って引っ張り、動き始める直前の力 F の値が 980N であったとき、 W の値に最も近いものは(1)~(5)のうちどれか。

ただし、接触面の静止摩擦係数は 0.6 とし、重力の加速度は 9.8m/s^2 とする。

- (1) 60kg
- (2) 100kg
- (3) 143kg
- (4) 167kg
- (5) 200kg



問40 図のような滑車を用いて、質量 W の荷をつるとき、それぞれの図の下部に記載してあるこれを支えるために必要な力 F を求める式として、誤っているものは(1)~(5)のうちどれか。

ただし、 g は重力の加速度とし、滑車及びワイヤロープの質量並びに摩擦は考えないものとする。

○

(1)	(2)	(3)	(4)	(5)
$F = \frac{W}{5}g$	$F = \frac{W}{2}g$	$F = \frac{W}{4}g$	$F = \frac{W}{2}g$	$F = Wg$

(終り)