

受験番号	
------	--

# 移動式クレーン運転士免許試験

指示があるまで、試験問題を開かないでください。

## 〔注意事項〕

- 1 本紙左上の「受験番号」欄に受験番号を記入してください。
- 2 解答方法
  - (1) 解答は、別の解答用紙に記入(マーク)してください。
  - (2) 使用できる鉛筆(シャープペンシル可)は、「HB」又は「B」です。  
ボールペン、サインペンなどは使用できません。
  - (3) 解答用紙は、機械で採点しますので、折ったり、曲げたり、汚したりしないでください。
  - (4) 解答を訂正するときは、消しゴムできれいに消してから書き直してください。
  - (5) 問題は、五肢択一式で、正答は一問につき一つだけです。二つ以上に記入(マーク)したもの、判読が困難なものは、得点としません。
  - (6) 計算、メモなどは、解答用紙に書かずに試験問題の余白を利用してください。
- 3 受験票には、何も記入しないでください。
- 4 試験時間は2時間30分で、試験問題は問1～問40です。  
「移動式クレーンの運転のために必要な力学に関する知識」の免除者の試験時間は2時間で、試験問題は問1～問30です。
- 5 試験開始後、1時間以内は退室できません。  
試験時間終了前に退室するときは、着席のまま無言で手を上げてください。  
試験監督員が席まで伺います。  
なお、退室した後は、再び試験室に入ることはできません。
- 6 試験問題は、持ち帰ることはできません。受験票は、お持ち帰りください。

〔移動式クレーンに関する知識〕

問 1 移動式クレーンに関する用語について、正しいものは次のうちどれか。

- (1) ジブの傾斜角とは、ジブ基準線とジブポイントピンから下ろした鉛直線がなす角をいう。
- (2) 定格荷重とは、移動式クレーンの構造及び材料に応じて負荷させることができる最大の荷重をいい、フックなどのつり具分が含まれる。
- (3) 移動式クレーンを設置した面から上の揚程を地上揚程、下の揚程を地下揚程といい、地上揚程と地下揚程の和を総揚程という。
- (4) 自由降下の方法による巻下げとは、ドラムを油圧モータで回転させて降下させることをいう。
- (5) 旋回とは、上部旋回体がジブフットピンを軸として回る運動をいう。

問 2 移動式クレーンの種類及び形式に関する記述として、適切でないものは次のうちどれか。

- (1) 車両積載形トラッククレーンは、走行用原動機からP T O (原動機から動力を取り出す装置)を介して駆動される油圧装置によりクレーン作動を行う。
- (2) 浮きクレーンは、長方形の箱形などの台船上にクレーン装置を搭載した形式のもので、船体形式には自航式と非自航式があり、クレーン装置形式には旋回式と非旋回式がある。
- (3) ラフテレーンクレーンの下部走行体には、2軸から4軸の車軸を装備する専用のキャリアが用いられ、駆動方式には常時全輪駆動式及びパートタイム駆動方式がある。
- (4) オールテレーンクレーンは、特殊な操向機構と油空圧式サスペンション装置を有し、狭隘地<sup>あい</sup>での機動性に優れているが、不整地は走行できない。
- (5) トラッククレーンのキャリアは、一般に後輪駆動式で、通常、油圧によって作動するH形又はX形のアウトリガーを備えている。

問 3 クローラクレーンに関し、誤っているものは次のうちどれか。

- (1) 平均接地圧( $\text{kN/m}^2$ )は、一般に全装備質量( $\text{t}$ )に $9.8(\text{m/s}^2)$ を掛けた数値を、クローラの接地する総面積( $\text{m}^2$ )で割ったもので表される。
- (2) クローラは、一般に、鋳鋼又は鍛鋼製のシューをエンドレス状につなぎ合わせたものであるが、ゴム製のものもある。
- (3) クローラクレーン用台車は、一般に、油圧シリンダで左右の走行フレーム間隔を広げ又は縮め、クローラ中心距離を変えることができる構造になっている。
- (4) クローラのシューには、幅の広いものと狭いものがあり、シューを取り換えることにより接地圧を変えることができる。
- (5) クローラクレーン用台車は、走行フレームの後部に遊動輪、前部に起動輪を配置してクローラを巻いたもので、起動輪を駆動することにより走行する。

問 4 移動式クレーンの上部旋回体に関する記述として、適切なものは次のうちどれか。

- (1) トラッククレーンの旋回フレーム上には、巻上装置、クレーン操作の運転室などが設置され、カウンタウエイトは下部走行体に取り付けられている。
- (2) オールテレーンクレーンの上部旋回体の運転室には、クレーン操作装置及び走行用操縦装置が装備されている。
- (3) ラフテレーンクレーンの上部旋回体の運転室には、クレーン操作装置が装備されており、走行用操縦装置は下部走行体に装備されている。
- (4) クローラクレーンのAフレームには、ジブ起伏用のワイヤロープを段掛けする下部ブライドルが取り付けられている。
- (5) クローラクレーンの旋回フレームには、補ジブを使用する際に取り付けるための補助ブラケットが装備されているものがある。

問 5 移動式クレーンの巻上装置に関する記述として、適切なものは次のうちどれか。

- (1) 巻上装置は、ウインチ操作レバーを操作すると、油圧モータ、クラッチ、減速機、ドラムの順に駆動力が伝わり、荷の巻上げ・巻下げが行われる。
- (2) 巻上装置の減速機は、油圧モータの回転数を減速し必要なトルクを得るためのもので、一般に、チェーンとスプロケットが用いられている。
- (3) 巻上げドラムは、巻上げ用ワイヤロープを巻き取る鼓状<sup>つづみ</sup>のもので、ワイヤロープが整然と巻けるよう溝が付いていないものが多い。
- (4) 巻上げドラムは、安全のためウォーム歯車によるロック機構を備えている。
- (5) 巻上装置のブレーキは、一般に、クラッチドラム外側をブレーキバンドで締め付け、摩擦力で制動する構造になっている。

問 6 移動式クレーンのフロントアタッチメントに関し、誤っているものは次のうちどれか。

- (1) ペンダントロープは、上部ブライドルと下部ブライドルの滑車を通して両ブライドルを接続し、ジブを支えるワイヤロープである。
- (2) グラブバケットは、ばら物の荷をつかむ装置で、複索式二線型にはタグラインを備えることが多い。
- (3) 箱形構造のジブは、ジブ起伏シリンダの伸縮によってジブの傾斜角を変える。
- (4) ジブバックストップは、ジブが後方へ倒れるのを防止するための支柱で、ラチス構造のジブに装備されている。
- (5) リフティングマグネットは、電磁力を応用したつり具で、フックに掛けて鋼材などの荷役に使用することが多い。

問 7 ワイヤロープに関し、誤っているものは次のうちどれか。

- (1) ストランドとは、複数の素線などをより合わせたロープの構成要素のことで、子なわ又はより線という。
- (2) フィラー形のワイヤロープは、ストランドを構成する素線の上に細い素線を組み合わせたものである。
- (3) フィラー形29本線6よりロープ心入りは、「I W R C 29×F i (6)」と表示される。
- (4) ワイヤロープのより方には、「Sより」と「Zより」があり、一般に「Zより」が多く用いられている。
- (5) 巻上げ用ワイヤロープを交換したときは、定格荷重の半分程度の荷をつつて、巻上げ・巻下げの操作を数回行い、ワイヤロープを慣らす。

問 8 移動式クレーンの安全装置などに関する記述として適切なものは次のうちどれか。

- (1) 油圧回路の逆止め弁は、過負荷や衝撃荷重により油圧回路内に異常に高い圧力が発生するのを防止するための装置である。
- (2) ジブ起伏停止装置は、荷をつっているときに玉掛け用ワイヤロープが切断した場合、ジブが反動でおられるのを防止する装置である。
- (3) 移動式クレーンの旋回時に周囲の作業員に危険を知らせるための警報装置は、通常、運転室内に設けられた足踏み式スイッチにより操作し、運転者が任意の場所で警報を発することができるものである。
- (4) アウトリガーの張出し状態及びジブの状態を移動式クレーン運転士がスイッチボタンなどで入力するようになっている過負荷防止装置については、実際と異なった状態を入力すると、誤ったデータを基にして比較演算し、誤った表示を行うため、機体の転倒、ジブの折損などにつながるおそれがある。
- (5) 玉掛け用ワイヤロープの外れ止め装置は、シーブから玉掛け用ワイヤロープが外れるのを防止するための装置である。

問 9 移動式クレーンの取扱いに関する記述として、適切なものは次のうちどれか。

(1) トラッククレーンは、荷をつって旋回する場合、一般に、前方領域が最も安定が良く、後方領域は側方領域よりも安定が悪い。

○ (2) ラフテレーンクレーンは、アウトリガー中間張出し及び最小張出しの場合は、最大張出しの場合に比べて定格総荷重が小さくなるが、前方及び後方の一定の領域については最大張出しと同じ定格総荷重としている機種もある。

(3) 箱形構造ジブの場合、ジブを伸ばすとフックブロックが巻下げの状態になるので、ワイヤロープが乱巻きにならないよう、ジブの伸ばしに合わせて巻上げを行う。

(4) 巻上げ操作による荷の横引きを行うときは、周囲に人がいないことを確認してから行う。

(5) つり荷を降ろしたときに玉掛用ワイヤロープが挟まり手で抜けなくなった場合は、周囲に人がいないことを確認してから、移動式クレーンのフックの巻上げによって荷から引き抜く。

問 10 次の文中の□内に入れるAの語句及びBの数値の組合せとして、正しいものは(1)～(5)のうちどれか。

「アウトリガーのフロート4点で支える移動式クレーンで、荷をつり上げてジブを旋回すると、ジブの向いた側のフロートにかかる□Aは、全装備質量と実際につり上げた荷の質量の合計の□B%に相当する力になるといわれている。」

	A	B
(1) 最大の荷重		40～50
○ (2) 最大の荷重		70～80
(3) 平均の荷重		40～50
(4) 定格総荷重		40～50
(5) 定格総荷重		70～80

〔原動機及び電気に関する知識〕

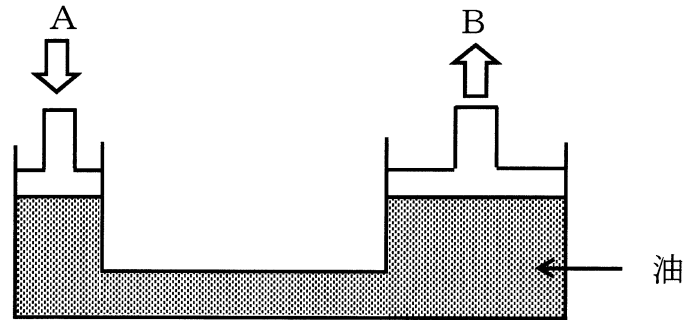
問 1 1 ディーゼルエンジンに関し、誤っているものは次のうちどれか。

- (1) ディーゼルエンジンは、常温常圧の空気の中に高温高压の軽油や重油を噴射して燃焼させる。
- (2) 4サイクルエンジンは、吸入、圧縮、燃焼、排気の1循環をピストンの4行程で行う。
- (3) 4サイクルエンジンは、カム軸が1回転するごとに1回の動力を発生する。
- (4) 2サイクルエンジンは、クランク軸が1回転するごとに1回の動力を発生する。
- (5) 2サイクルエンジンは、ピストンが1往復するごとに1回の動力を発生する。

問 1 2 ディーゼルエンジンの電装品に関する記述として、適切なものは次のうちどれか。

- (1) レギュレータは、交流出力発電機と呼ばれ、各電気装置に電力を供給するものである。
- (2) 始動補助装置の電熱式エアヒータは、保護金属管の中にヒートコイルが組み込まれ、これに電流が流れることで副室内を加熱するものである。
- (3) グロープラグは、直接噴射式エンジンのマニホールドの吸気通路に取り付けられ、発熱体に電流が流れることで吸気を均一に加熱するものである。
- (4) オルタネータは、エンジンの回転をファンベルトから受けて駆動し、直流電気を発生させるものである。
- (5) ディーゼルエンジンは、圧縮力が大きく始動クランキングのトルクが著しく大きいので、バッテリーは12Vを用いることが多い。

問 1 3 油で満たされた2つのシリンダが連絡している図の装置で、ピストンA(直径2 cm)に8 Nの力を加えるとき、ピストンB(直径5 cm)に加わる力は(1)～(5)のうちどれか。



- (1) 16 N
- (2) 20 N
- (3) 25 N
- (4) 40 N
- (5) 50 N

問 1 4 油圧発生装置及び油圧駆動装置の機構及び特徴に関し、正しいものは次のうちどれか。

- (1) プランジャポンプは、プランジャの回転運動により油の吸込み・吐出しを行う機構である。
- (2) 歯車ポンプは、ケーシング内をかみ合う歯車によって、吸込み口から吸い込んだ油を吐出し口に押し出す機構である。
- (3) 歯車ポンプは、プランジャポンプに比べて、より高圧の圧油が得られる。
- (4) 大型の移動式クレーンでは、油圧シリンダは、一般にスプリングによる戻り機構の単動型シリンダが使用されている。
- (5) アキシヤル型プランジャモータは、プランジャが回転軸に対して直角方向に配列されている。



問 1 5 油圧装置の油圧制御弁に関し、誤っているものは次のうちどれか。

- (1) パイロットチェック弁は、ある条件のときに逆方向にも流せるようにしたもので、アウトリガー回路破損時の垂直シリンダの縮小防止に用いられる。
- (2) 減圧弁は、油圧回路の一部を他より低い圧力にして使用するために用いられる。
- (3) リリーフ弁は、油圧回路の油圧が設定した圧力以上になるのを防ぐために用いられる。
- (4) シーケンス弁は、油の流れの方向を切り換えて油圧シリンダの運動方向を変えるために用いられる。
- (5) カウンタバランス弁は、一方向の流れには設定された背圧を与えて流量を制限し、逆方向の流れは自由にさせるものである。

問 1 6 油圧装置の付属機器に関し、誤っているものは次のうちどれか。

- (1) 作動油タンクは、作動油をためておくもので、油面計などが取り付けられている。
- (2) 圧力計は、一般にブルドン管式圧力計が用いられている。
- (3) アキュムレータは、作動油タンク内にちりやごみが入らないようにするための部品で、ろ過エレメントを備えている。
- (4) 作動油を発熱量が多い状況で使用する場合は、強制的に冷却する必要があるため、オイルクーラーが用いられる。
- (5) ラインフィルタは、油圧回路を流れる作動油をろ過してごみを取り除くもので、圧力管路用のものと戻り管路用のものがある。

問 1 7 油圧装置の保守に関する記述として、適切でないものは次のうちどれか。

- (1) 作動油中に異物が混入すると、異物が摺動面などにかみ込み、異常摩耗により金属粉などが更に発生し作動油中の異物となり傷を広げるため、結果として速度低下、圧力上昇不良、油漏れなどの原因となる。
- (2) 作動油が使用限度に達したかどうかを判定する方法には、目視による作動油の外観判別方法及び物理的・化学的に分析して判定する性状試験がある。
- (3) フィルタは、一般に、3か月に1回程度、エレメントを取り外して洗浄するが、洗浄してもごみや汚れが除去できない場合は新品と交換する。
- (4) フィルタエレメントの洗浄は、一般には、溶剤に長時間浸した後、ブラシ洗いをして、エレメントの内側から外側へ圧縮空気で吹く。
- (5) 油圧配管系統の接続部は特にゆるみやすいので、圧油の漏れを6か月に1回程度、目視で点検する。

問 1 8 油圧装置の作動油に関する記述として、適切なものは次のうちどれか。

- (1) 粘度が高い油を使用すると、ポンプの運転を始動する際に大きな力を要する。
- (2) 作動油の引火点は、110～140℃程度である。
- (3) 作動油は、運転中、高温で空気などに接し、かくはん状態で使用されるので蒸発しやすい。
- (4) 正常な作動油は、通常1%程度の水分を含んでいるが、オイルクーラーの水漏れなどでこれ以上の水分が混入すると泡立つようになる。
- (5) 一般に用いられる作動油の比重は、1.35～1.45程度である。

問19 電気に関し、誤っているものは次のうちどれか。

(1) 直流は、常に一定の方向に電流が流れる。

○ (2) 工場の動力用電源には、一般に200V級又は400V級の単相交流が使用されている。

(3) 電力会社から供給される交流電力の周波数には、地域によって50Hzと60Hzがある。

(4) 直流はDC、交流はACと表される。

(5) 変電所から柱上変圧器までは、6,600Vの高圧で電力が送られている。

問20 感電に関する記述として、適切でないものは次のうちどれか。

(1) 感電による傷害の程度は、人体への通電時間が長いほど大きくなる。

(2) 電気による火傷は、高圧の電源に接触した際のアークなどの高熱による熱傷のほか、電流通過によるジュール熱によって皮膚や内部組織に傷害を起こす。

○ (3) 人体に100ミリアンペアの交流電流が流れた場合、通電時間がおよそ3秒以内であれば心室細動を起こすおそれはない。

(4) 送配電線に近接した場所で移動式クレーンを用いて作業を行う場合の感電災害防止対策には、柵を設ける、ポールを立てるなどにより危険範囲を明示した上で、監視員を配置し、その者の監視下で作業する方法がある。

(5) 移動式クレーンのジブが電路に接触しても、運転席から離れない限り運転士の人体には電気が流れないので感電しないが、移動式クレーンを離れようとして身体が機体と地面に同時に接すると、感電するおそれがある。

〔関係法令〕

問2 1 つり上げ荷重3 t以上の移動式クレーンの検査に関し、法令上、誤っているものは次のうちどれか。

- (1) 移動式クレーンを製造した者は、製造検査を受けなければならない。
- (2) 移動式クレーンのブレーキに変更を加えた者は、変更検査を受けなければならない。
- (3) 性能検査は、原則として登録性能検査機関が行う。
- (4) 使用検査は、都道府県労働局長が行う。
- (5) 使用再開検査は、所轄労働基準監督署長が行う。

問2 2 移動式クレーンの運転(道路上を走行させる運転を除く。)及び玉掛けの業務に関し、法令上、誤っているものは次のうちどれか。

- (1) 移動式クレーン運転士免許の資格で、つり上げ荷重50 tの浮きクレーンの運転の業務に就くことができる。
- (2) 小型移動式クレーン運転技能講習の修了では、つり上げ荷重5 tのラフテレーンクレーンの運転の業務に就くことができない。
- (3) 玉掛け技能講習の修了で、つり上げ荷重10 tのクローラクレーンを用いて行う5 tの荷の玉掛けの業務に就くことができる。
- (4) 玉掛けの業務に係る特別の教育の受講では、つり上げ荷重2 tの車両積載形トラッククレーンを用いて行う0.9 tの荷の玉掛けの業務に就くことができない。
- (5) 移動式クレーンの運転の業務に係る特別の教育の受講で、つり上げ荷重1 tのホイールクレーンの運転の業務に就くことができる。

問23 つり上げ荷重3 t以上の移動式クレーン及び移動式クレーン検査証(以下「検査証」という。)に関する記述について、法令の定めと異なっているものは次のうちどれか。

ただし、計画届の免除認定を受けていない場合とする。

- (1) 移動式クレーンを設置しようとする事業者は、あらかじめ、移動式クレーン設置報告書に移動式クレーン明細書及び検査証を添えて、所轄労働基準監督署長に提出しなければならない。
- (2) 移動式クレーンを設置している者に異動があったときは、移動式クレーンを設置している者は、当該異動後10日以内に、検査証書替申請書に検査証を添えて、所轄労働基準監督署長を経由し検査証の交付を受けた都道府県労働局長に提出し、書替えを受けなければならない。
- (3) 登録性能検査機関は、移動式クレーンに係る性能検査に合格した移動式クレーンについて、検査証の有効期間を更新するものとするが、性能検査の結果により2年未満又は2年を超え3年以内の期間を定めて有効期間を更新することができる。
- (4) 移動式クレーンを設置している者が、移動式クレーンの使用を休止しようとする場合において、その休止しようとする期間が検査証の有効期間を経過した後にわたるときは、当該検査証の有効期間満了後10日以内にその旨を所轄労働基準監督署長に報告しなければならない。
- (5) 移動式クレーンを設置している者が当該移動式クレーンについて、その使用を廃止したときは、その者は、遅滞なく、検査証を所轄労働基準監督署長に返還しなければならない。

問 2 4 移動式クレーンの使用及び就業に関し、法令の定めと異なっているものは次のうちどれか。

(1) 移動式クレーンを用いて荷をつり上げるときは、玉掛け用ワイヤロープ等がフックから外れることを防止するための装置を使用しなければならない。

○ (2) 移動式クレーンにその定格荷重をこえる荷重をかけて使用してはならないが、作業の性質上やむを得ない場合又は安全な作業の遂行上必要な場合に、作業を指揮する者を選任して、その者の指揮の下に作業を実施させるときは、この限りでない。

(3) 移動式クレーンについては、移動式クレーン明細書に記載されているジブの傾斜角(つり上げ荷重が3 t未満の移動式クレーンにあつては、これを製造した者が指定したジブの傾斜角)の範囲をこえて使用してはならない。

(4) 移動式クレーンに係る作業を行うときは、当該移動式クレーンの上部旋回体と接触することにより労働者に危険が生ずるおそれのある箇所に労働者を立ち入らせてはならない。

(5) 強風のため、移動式クレーンに係る作業の実施について危険が予想されるときは、当該作業を中止しなければならない。

問 2 5 移動式クレーンに係る作業を行う場合であつて、法令上、つり上げられている荷又はつり具の下に労働者を立ち入らせてはならないのは、次のうちどれか。

(1) 複数の荷が一度につり上げられている場合であつて、当該複数の荷が結束され、箱に入れられる等により固定されているとき。

(2) つりクランプ2個を用いて玉掛けをした荷がつり上げられているとき。

○ (3) ハッカーを2個用いて玉掛けをした荷がつり上げられているとき。

(4) つりチェーンを用いて2箇所に玉掛けをした荷がつり上げられているとき。

(5) 動力下降の方法によつてつり具を下降させるとき。

問 2 6 移動式クレーンの使用に関し、法令の定めと異なっているものは次のうちどれか。

- (1) 地盤が軟弱であるため移動式クレーンが転倒するおそれのある場所においては、原則として、移動式クレーンを用いて作業を行ってはならない。
- (2) 原則として、移動式クレーンにより、労働者を運搬し、又は労働者をつり上げて作業させてはならない。
- (3) 移動式クレーンを用いて作業を行うときは、移動式クレーンの運転者及び玉掛けをする者が当該移動式クレーンの定格荷重を常時知ることができるよう、表示その他の措置を講じなければならない。
- (4) 油圧を動力として用いる移動式クレーンの安全弁は、原則として、最小の定格荷重に相当する荷重をかけたときの油圧に相当する圧力で作用するように調整しておかなければならない。
- (5) つり上げ荷重0.5 t以上の移動式クレーンについては、厚生労働大臣が定める規格又は安全装置を具備したものでなければ使用してはならない。

問 2 7 次のうち、法令上、移動式クレーンの玉掛用具として使用禁止とされていないものはどれか。

- (1) 伸びが製造されたときの長さの6%のつりチェーン
- (2) ワイヤロープ1よりの間において素線(フィラ線を除く。以下同じ。)の数の10%の素線が切断したワイヤロープ
- (3) エンドレスでないワイヤロープで、その両端にフック、シャックル、リング又はアイを備えていないもの
- (4) 安全係数が4のシャックル
- (5) 直径の減少が公称径の6%のワイヤロープ

問28 移動式クレーンの定期自主検査及び点検に関し、法令上、正しいものは次のうちどれか。

- (1) 1か月以内ごとに1回行う定期自主検査においては、ブレーキの異常の有無について検査を行わなければならない。
- (2) 1か月をこえる期間使用せず、当該期間中に1か月以内ごとに1回行う定期自主検査を行わなかった移動式クレーンについては、その使用を再び開始した後1か月以内に、所定の事項について自主検査を行わなければならない。
- (3) 1年以内ごとに1回行う定期自主検査においては、つり上げ荷重に相当する荷重の荷をつって行う荷重試験を実施しなければならない。
- (4) 定期自主検査を行った場合は、移動式クレーン検査証にその結果を記載しなければならない。
- (5) 作業開始前の点検を行い、異常を認めたときは、その日の作業開始後、遅滞なく補修しなければならない。

問29 つり上げ荷重20tの移動式クレーンの検査に関し、法令上、誤っているものは次のうちどれか。

- (1) 製造検査における安定度試験は、定格荷重の1.27倍に相当する荷重の荷をつって、安定に関し最も不利な条件で地切りすることにより行うものとする。
- (2) 使用検査における荷重試験は、定格荷重の1.25倍に相当する荷重の荷をつって、つり上げ、旋回、走行等の作動を行うものとする。
- (3) 性能検査における荷重試験は、定格荷重の1.25倍に相当する荷重の荷をつって、つり上げ、旋回、走行等の作動を行うものとする。
- (4) 変更検査においては、移動式クレーンの各部分の構造及び機能について点検を行うほか、荷重試験及び安定度試験を行うものとする。
- (5) 使用再開検査を受ける者は、移動式クレーンを検査しやすい位置に移さなければならない。



問30 移動式クレーン運転士免許及び免許証に関し、法令に定められているものは次のうちどれか。

- (1) 重大な過失により、免許に係る業務について重大な事故を発生させたときは、免許の取消し又は効力の一時停止の処分を受けることがある。
- (2) 労働安全衛生法違反により免許の取消しの処分を受けた者は、処分を受けた日から起算して30日以内に、免許の取消しをした都道府県労働局長に免許証を返還しなければならない。
- (3) 労働安全衛生法違反により免許を取り消され、その取消しの日から起算して2年を経過しない者は、免許を受けることができない。
- (4) 免許に係る業務に現に就いている者は、氏名を変更したときは、免許証の書替えを受けなければならないが、本人確認のため戸籍抄本を携帯しているときは、その必要はない。
- (5) 免許に係る業務に現に就いている者は、免許証を滅失したときは、免許証の再交付を受けなければならないが、当該免許証の写し及び事業者による免許証の所持を証明する書面を携帯しているときは、その必要はない。

次の科目の免除者は問31～問40は解答しないでください。

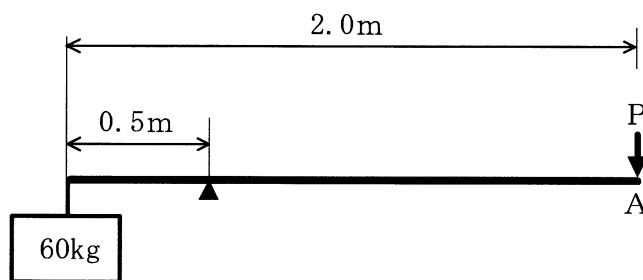
[移動式クレーンの運転のために必要な力学に関する知識]

問31 力に関し、誤っているものは次のうちどれか。

- (1) 力の三要素とは、力の大きさ、力の向き及び力の作用点をいう。
- (2) 一直線上に作用する互いに逆を向く二つの力の合力の大きさは、その二つの力の大きさの差で求められる。
- (3) 一つの物体に大きさが異なり向きが一直線上にない二つの力が作用して物体が動くとき、その物体は大きい力の方向に動く。
- (4) 力を図で表す場合、力の作用点から力の向きに力の大きさに比例した長さの直線を引き、力の向きを矢印で示す。
- (5) てこを使って重量物を持ち上げる場合、握りの位置を支点に近づけるほど大きな力が必要になる。

問32 図のような「てこ」において、A点に力を加えて、質量60kgの荷をワイヤロープでつるとき、これを支えるために必要な力Pの値は(1)～(5)のうちどれか。

ただし、重力の加速度は $9.8\text{m/s}^2$ とし、「てこ」及びワイヤロープの質量は考えないものとする。



- (1) 15N
- (2) 20N
- (3) 147N
- (4) 196N
- (5) 294N

問33 長さ1 m、幅50cm、厚さ5 mmの鉛板100枚の質量の値に最も近いものは(1)～(5)のうちどれか。

(1) 0.7 t

(2) 1.8 t

(3) 2.0 t

(4) 2.2 t

○ (5) 2.9 t

問34 物体の重心に関する記述として、適切なものは次のうちどれか。

(1) 重心は、物体の形状によらず、物体の内部にある。

(2) 複雑な形状の物体の重心は、二つ以上の点になる場合があるが、重心の数が多いほどその物体の安定性は良くなる。

(3) 水平面上に置いた直方体の物体を傾けた場合、重心からの鉛直線がその物体の底面を通るときは、その物体は倒れる。

(4) 直方体の物体の置き方を変える場合、重心の位置が高くなるほど安定性は良くなる。

○ (5) 物体を構成する各部分には、それぞれ重力が作用しており、それらの合力の作用点を重心という。

問35 移動式クレーンのジブが作業半径20mで1分間に1回転する速度で旋回を続けているとき、このジブ先端の速度の値に最も近いものは(1)～(5)のうちどれか。

(1) 0.5m/s

(2) 0.7m/s

(3) 1.0m/s

○ (4) 2.1m/s

(5) 4.2m/s

問36 物体に働く摩擦力に関し、誤っているものは次のうちどれか。

(1) 水平面で静止している物体に力を加えなければ、摩擦力は働かない。

○ (2) 最大静止摩擦力の大きさは、静止摩擦係数に反比例する。

(3) 物体が他の物体に接触しながら運動しているときに働く摩擦力を、運動摩擦力という。

(4) 最大静止摩擦力の大きさは、物体の質量や接触面の状態に関係がある。

(5) 円柱状の物体を動かす場合、転がり摩擦力は滑り摩擦力に比べると小さい。

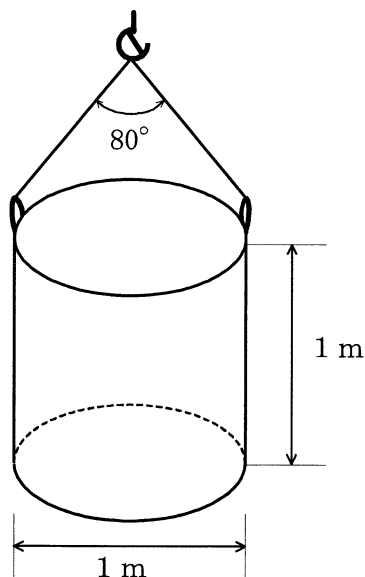
問37 荷重に関する記述として、適切なものは次のうちどれか。

- (1) 移動式クレーンの巻上げドラムの軸には、曲げ荷重と引張荷重がかかる。
- (2) 移動式クレーンのフックには、ねじり荷重と圧縮荷重がかかる。
- (3) 繰返し荷重が作用するとき、比較的小さな荷重であっても機械や構造物が破壊することがあるが、このような現象を疲労破壊という。
- (4) 片振り荷重は、大きさは同じであるが、向きが時間とともに変わる荷重である。
- (5) 荷を巻き下げているときに急制動すると、玉掛け用ワイヤロープには、圧縮荷重がかかる。

問38 直径1 m、高さ1 mのコンクリート製の円柱を2本の玉掛け用ワイヤロープを用いてつり角度 $80^\circ$  でつるとき、1本のワイヤロープにかかる張力の値に最も近いものは(1)～(5)のうちどれか。

ただし、コンクリートの $1\text{ m}^3$ 当たりの質量は $2.3\text{ t}$ 、重力の加速度は $9.8\text{ m/s}^2$ 、 $\cos 40^\circ = 0.77$ とし、ワイヤロープ及び荷のつり金具の質量は考えないものとする。

- (1) 10.3 kN
- (2) 11.5 kN
- (3) 12.5 kN
- (4) 17.7 kN
- (5) 46.0 kN



問39 垂直につるした直径2cmの丸棒の先端に質量400kgの荷をつり下げるとき、丸棒に生じる引張応力の値に最も近いものは(1)~(5)のうちどれか。

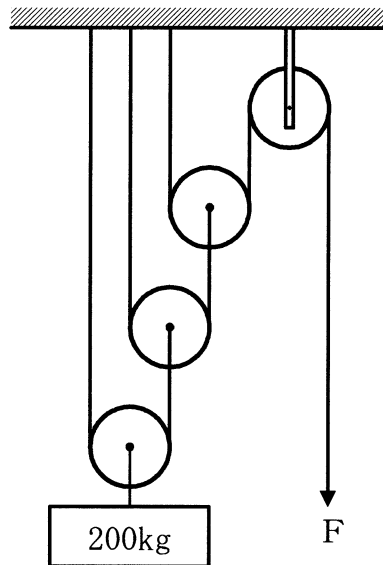
ただし、重力の加速度は $9.8\text{m/s}^2$ とし、丸棒の質量は考えないものとする。

- (1)  $12.5\text{N/mm}^2$
- (2)  $25.0\text{N/mm}^2$
- (3)  $31.2\text{N/mm}^2$
- (4)  $49.9\text{N/mm}^2$
- (5)  $62.4\text{N/mm}^2$

問40 図のような組合せ滑車を用いて質量200kgの荷をつるとき、これを支えるために必要な力Fの値は(1)~(5)のうちどれか。

ただし、重力の加速度は $9.8\text{m/s}^2$ とし、滑車及びワイヤロープの質量並びに摩擦は考えないものとする。

- (1) 245N
- (2) 327N
- (3) 425N
- (4) 490N
- (5) 980N



(終り)