

受験番号	
------	--

〔クレーン及びデリックに関する知識〕

- 問 1 クレーンの安全装置などに関し、次のうち誤っているものはどれか。
- (1) ねじ形リミットスイッチを用いた巻過防止装置は、電磁接触器の操作回路を開閉する方式で、複数の接点を設けることができる。
- (2) 直働式以外の方式の巻過防止装置は、直働式に比べて停止精度が良い。
- (3) カム形リミットスイッチを用いた巻過防止装置は、ワイヤロープを交換したとき、スイッチの作動位置を再調整する必要がある。
- (4) 超音波式衝突防止装置は、同一ランウェイの2台のクレーンの相対する側に超音波送波器と受波器を取り付け、接近したときに超音波を感知して、衝突を防止するものである。
- (5) クレーン本体がレール端から走り出るのを防止するため、通常、走行レールの両端にゴムなどを用いたストッパー又は車輪止めを設ける。
- 問 2 クレーンの運転時などの注意事項として、誤っているものは次のうちどれか。
- (1) 安全装置は、故障することもあるので、安全装置に頼りきった運転をしない。
- (2) つり荷の地切り時は、玉掛け用ワイヤロープが張った位置で一旦止め、フックの中心がつり荷の重心の真上にあることなどを確認してから地切りする。
- (3) 運転中に停電したときは、コントローラーのハンドルを停止の位置に戻し、電源スイッチを切って待機する。
- (4) コントローラー、押ボタンスイッチは誤操作をしないように動作、方向などを確認した後、確実に操作する。
- (5) 無線操作式クレーンでは、運転を一時的に中断して他の作業を行うときは、電源スイッチを「入」にした状態で、制御器を手の触れない場所に置いておく。
- 問 3 ワイヤロープ及びつり具に関し、次のうち誤っているものはどれか。
- (1) 「普通より」のワイヤロープは、ロープのよりの方向とストランドのよりの方向が反対である。
- (2) 同じ径のワイヤロープでも、素線が細く数の多いものほど柔軟性がある。
- (3) ワイヤロープの末端の止め方は、ドラムに対しては、キー止め、ロープ押さえなどが多く用いられる。
- (4) フィラー形のワイヤロープは、繊維心の代わりにフィラー線を心綱としたものである。
- (5) バキューム式つり具は、ガラス板などのように表面が滑らかな板状の物を取り扱うときに用いられる。
- 問 4 クレーンの給油及び点検に関し、次のうち誤っているものはどれか。
- (1) 給油の際、車輪の踏面やレールの上面に油が付着した場合には、ベンジンなどでよく拭き取る。
- (2) 減速機箱に収めた歯車へ油浴式で給油する場合、潤滑油は、油量、変質の有無などについて定期的に点検し、劣化しているときは、新しい油と交換する。
- (3) グリースカップ式やグリースガン式の給油は、集中給油式に比べ、手間がかからず、確実に給油することができる。
- (4) ワイヤロープは、摩耗や腐食を防ぐため、ロープ専用のグリースを塗付する。
- (5) ワイヤロープは、シーブ通過により繰り返し曲げを受ける部分、ロープ端部の取付け部分などに重点をおいて点検する。
- 問 5 クレーンの構造部分に関し、次のうち誤っているものはどれか。
- (1) 大型のジブクレーンのジブには、ボックス構造が用いられている。
- (2) プレートガーダは、三角形に組んだ部材を単位とする骨組構造で強度が大きい。
- (3) Iビームガーダは、I形鋼を用いたガーダで、補助桁を設けないこともある。
- (4) 橋形クレーンのガーダは、一般に鋼板、形鋼などを用いて、溶接又はボルトによって組み立てられている。
- (5) サドルは、ガーダを支え、走行のための車輪を備えた構造物で、その構造は溝形鋼や鋼板を接合したボックス構造である。

問 6 クレーンの機械要素に関し、次のうち誤っているものはどれか。

- (1) 平座金は、当たり面の悪いところ、傷つきやすいところなどに用いられる。
- (2) 六角ボルトでは、接合部材間の摩擦力を高めるため、ボルトの取付け穴はボルトの径より若干小さめにあける。
- (3) キー板は、固定軸の回転や軸方向への抜け出しを防ぐために用いられる。
- (4) 転がり軸受は、玉やころを使った軸受で、回転の際の摩擦抵抗が非常に小さい。
- (5) 歯車形軸継手は、外筒の内歯車と内筒の外歯車がかみ合う構造で、起動及び停止時の衝撃、荷重変化によるたわみの影響などを緩和するために用いられる。

問 7 クレーンのブレーキに関し、次のうち誤っているものはどれか。

- (1) 電動油圧押し機ブレーキは、ドラム形電磁ブレーキに比べて制動するまでの時間が長い。
- (2) バンドブレーキは、ブレーキドラムの周りにバンドを巻き付け、バンドを締め付けて制動する構造である。
- (3) 電磁ディスクブレーキは、ディスクが過熱しやすく、装置全体を小型化しにくい。
- (4) ドラム形電磁ブレーキは、電磁石、リンク機構、ばね、ブレーキシューなどで構成されている。
- (5) 電動油圧式ディスクブレーキは、ばねによりディスクをパッドで締め付けて制動し、油圧によって制動力を解除する。

問 8 デリックに関する用語について、次のうち誤っているものはどれか。

- (1) 作業半径とは、回転中心とつり具中心との水平距離をいう。
- (2) ブームを有するデリックにおいて、回転中心を軸としてブームが回る運動を回転という。
- (3) 揚程とは、つり具を有効に上げ下げできる上限と下限の垂直距離をいう。
- (4) ブームの傾斜角とは、ブームの中心線とマストの中心線とのなす角をいう。
- (5) ブームを有するデリックで、定格荷重とは、デリックの構造及び材料並びにブームの傾斜角に応じて負荷させることができる最大の荷重から、フックなどのつり具分を差し引いた荷重をいう。

問 9 デリックの種類及び型式に関し、次のうち誤っているものはどれか。

- (1) スチフレググデリックは、1本の直立したマストを通常 90° に開いた2本のステーにより後方から支えるもので、ブームはマストより長いものが多い。
- (2) ガイデリックは、荷の巻上げ・巻下げのほか旋回及びブームの起伏を行うことが可能であり、ブームはワイロープをくぐるようにして 360° まで旋回する。
- (3) ジンポールデリックは、1本のマストを3本以上のワイロープにより支えるもので、旋回は通常 240° が限度である。
- (4) 鳥居形デリックは、2本のマストとその上端を結ぶ横ばりをワイロープにより支えるもので、通常、数個のつり具の組合せにより荷の巻上げ・巻下げを行う。
- (5) ニ又デリックは、2本のマストを互いに交差させ、2本以上のワイロープにより支えるもので、交差部に巻上げ用ワイロープが取り付けられている。

問 10 デリックの旋回に関し、次のうち誤っているものはどれか。

- (1) 旋回専用の電動機で旋回装置を駆動して、ブームを旋回させるデリックがある。
- (2) ブームの旋回のためのブルホイールは、マスト上部に水平に固定された円形の輪である。
- (3) ブルホイールによる旋回は、スインガードラムによりワイロープを介してブルホイールを回転させて行う。
- (4) ガイデリックでは、ブルホイールが回転するとき、マストも回転する。
- (5) 旋回の制限位置の手前で、ブルホイールに取り付けたストライカによりリミットスイッチを作動させる旋回警報装置がある。

〔関係法令〕

問11 クレーンの使用に関し、法令上、誤っているものは次のうちどれか。

- (1) クレーンを使用するとき、やむを得ない事由により、定格荷重をこえないことが著しく困難な場合は、所定の措置を講じて落成検査の荷重試験でかけた荷重まで荷重をかけて使用することができる。
 - (2) つり上げ荷重3 t以上のジブクレーンは、クレーン明細書に記載されているジブの傾斜角の範囲をこえて使用してはならない。
 - (3) クレーンの直働式の巻過防止装置は、つり具等の上面とドラム等の下面との間隔が0.05 m以上になるように調整しておかなければならない。
 - (4) クレーン検査証を受けたクレーンを用いて作業を行うときは、当該作業を行う場所に、クレーン検査証を備え付けておかなければならない。
- (5) つり上げ荷重3 t未満のクレーンについては、厚生労働大臣が定める規格を具備したものでなくても使用することができる。

問12 クレーンの運転の業務に関し、法令上、誤っているものは次のうちどれか。

- (1) クレーンの運転の業務に係る特別の教育を受けた者は、つり上げ荷重4 tのクレーンの運転の業務に就くことができる。
- (2) 床上運転式クレーンに限定したクレーン・デリック運転士免許を受けた者は、つり上げ荷重5 tの無線操作式のクレーンの運転の業務に就くことができる。
- (3) 床上操作式クレーン運転技能講習を修了した者は、つり上げ荷重11 tの床上操作式クレーンの運転の業務に就くことができる。
 - (4) 限定なしのクレーン・デリック運転士免許を受けた者は、つり上げ荷重5 tの跨線テルハの運転の業務に就くことができる。
 - (5) クレーンに限定したクレーン・デリック運転士免許を受けた者は、つり上げ荷重5 tの機上で運転する方式のクレーンの運転の業務に就くことができる。

問13 クレーン・デリック運転士免許に関し、法令上、誤っているものは次のうちどれか。

- (1) 満18歳に満たない者は、免許を受けることができない。
 - (2) 床上運転式クレーンでつり上げ荷重5 t以上のものの運転の業務に従事するときは、免許証を携帯しなければならない。
- (3) 免許に係る業務に現に就いている者は、住所を変更したときは、免許証の書替えを受けなければならない。
- (4) 重大な過失により、免許に係る業務について重大な事故を発生させたときは、免許の取消し又は効力の一時的停止の処分を受けることがある。
 - (5) 免許に係る業務に就こうとする者は、免許証を損傷したときは、免許証の再交付を受けなければならない。

問14 建設物の内部に設置する走行クレーンに関し、法令上、違反となるものは次のうちどれか。

- (1) クレーンガーダに歩道のないクレーンの最高部とその上方にあるはり等との間隔を0.3 mとしている。
 - (2) クレーンガーダの天がいのない歩道とその上方にあるはり等との間隔を1.8 mとしている。
- (3) クレーンと建設物との間に設ける歩道の幅を、柱に接する部分を除き0.5 mとしている。
- (4) クレーンと建設物との間に設ける歩道のうち、柱に接する部分の幅を0.4 mとしている。
 - (5) クレーンの運転室の端と当該運転室に通ずる歩道の端との間隔を0.3 mとしている。

問15 次の文中の□内に入れるAからCまでの語句の組合せとして、法令上、正しいものは(1)～(5)のうちどれか。

「つり上げ荷重3 t以上(スタッカー式クレーンにあっては、1 t以上)のクレーンを設置している者が、当該クレーンについて、その使用を□Aしたとき又はつり上げ荷重を3 t未満(スタッカー式クレーンにあっては、1 t未満)に変更したときは、その者は、□B、クレーン検査証を所轄□Cに返還しなければならない。」

- | | A | B | C |
|-----|----|--------|----------|
| (1) | 休止 | 10日以内に | 労働基準監督署長 |
| (2) | 廃止 | 遅滞なく | 都道府県労働局長 |
| (3) | 廃止 | 10日以内に | 都道府県労働局長 |
- (4) 廃止 遅滞なく 労働基準監督署長
- (5) 休止 10日以内に 都道府県労働局長

問16 次のうち、法令上、クレーンの玉掛用具として使用禁止とされていないものはどれか。

- (1) ワイヤロープ1よりの間で素線(フィラ線を除く。以下同じ。)数の11%の素線が切断したワイヤロープ
- (2) 直径の減少が公称径の8%のワイヤロープ
- (3) 著しい形くずれがあるワイヤロープ
- (4) 安全係数が4のフック

○ (5) リンクの断面の直径の減少が製造されたときの当該直径の9%のつりチェーン

問17 クレーンを用いて作業を行うときの合図、立入禁止の措置及び搭乗の制限に関し、法令上、誤っているものは次のうちどれか。

- (1) 動力下降以外の方法によって荷を下降させるときは、つり荷の下に労働者を立ち入らせてはならない。
- (2) クレーン運転者と玉掛け作業者に作業を行わせるときは、運転について合図を行う者を指名しなければならない。

○ (3) クレーン運転者に単独で作業を行わせるときであっても、運転について一定の合図を定めなければならない。

- (4) 原則として、クレーンにより、労働者を運搬し、又は労働者をつり上げて作業させてはならない。
- (5) パキューム式つり具を用いて玉掛けをした荷がつり上げられているときは、つり荷の下に労働者を立ち入らせてはならない。

問18 デリックの落成検査及び検査証に関し、法令上、誤っているものは次のうちどれか。

- (1) 落成検査を受けようとする者は、デリック落成検査申請書を所轄労働基準監督署長に提出しなければならない。
- (2) 落成検査における荷重試験は、定格荷重の1.25倍に相当する荷重(定格荷重が200tをこえる場合は定格荷重に50tを加えた荷重)の荷をつつて、つり上げ、旋回及びブームの起伏の作動を行う。

○ (3) 落成検査を受ける者は、安定度試験のための荷及び玉掛用具を準備しなければならない。

- (4) 落成検査を受ける者は、当該検査に立ち会わなければならない。

- (5) デリック検査証の有効期間は、原則として2年であるが、落成検査の結果により2年未満とされることがある。

問19 デリックの組立て時、悪天候時及び地震発生時の措置に関し、法令上、誤っているものは次のうちどれか。

- (1) デリックの組立ての作業を行うときは、作業指揮者を選任して、その者の指揮のもとに作業を実施させなければならない。

- (2) デリックの組立ての作業を行うときは、作業を行う区域に関係労働者以外の労働者が立ち入ることを禁止しなければならない。

- (3) 大雨のため、デリックの組立ての作業の実施について危険が予想されるときは、当該作業に労働者を従事させてはならない。

- (4) 屋外に設置されているデリックを用いて瞬間風速が毎秒30mをこえる風が吹いた後に作業を行うときは、あらかじめデリックの各部分の異常の有無について点検を行わなければならない。

○ (5) 屋外に設置されているデリックについて、強震の震度の地震が発生した後にデリックの各部分について行った点検結果の記録は、2年間保存しなければならない。

問20 デリックの自主検査及び点検に関し、法令上、誤っているものは次のうちどれか。

- (1) 1年以内ごとに1回行う定期自主検査においては、原則として、定格荷重に相当する荷重の荷をつつて行う荷重試験を実施しなければならない。

- (2) 1か月以内ごとに1回行う定期自主検査においては、ガイロープを緊結している部分の異常の有無について検査を行わなければならない。

- (3) 作業開始前の点検においては、ワイヤロープが通っている箇所の状態について点検を行わなければならない。

○ (4) 1年以内ごとに1回行う定期自主検査の結果の記録は3年間保存し、1か月以内ごとに1回行う定期自主検査の結果の記録は1年間保存しなければならない。

- (5) 1年をこえる期間使用しなかったデリックについては、その使用を再び開始する際に、自主検査を行わなければならない。

〔原動機及び電気に関する知識〕

問21 電動機の制御に関し、次のうち誤っているものはどれか。

- (1) 巻線形三相誘導電動機の半間接制御は、電流の多い一次側を電磁接触器で制御し、電流の比較的小さい二次側を直接制御器で制御する方式である。
- (2) 直接制御は、容量の大きな電動機では、ハンドル操作が重くなるので使用できない。
- (3) 直接制御は、シーケンサーを使用するので、間接制御に比べ、自動運転や速度制御が容易である。
- (4) 間接制御には、電磁接触器の操作電源として直流を使う方式と交流を使う方式がある。
- (5) 間接制御は、電動機の主回路に挿入した電磁接触器が主回路の開閉を行い、制御器は、その電磁接触器の電磁コイル回路を開閉する方式である。

問22 電気機器の故障の原因、電気計器の使用方法などに関し、次のうち誤っているものはどれか。

- (1) 回路計(テスター)は、直流電圧、交流電圧、直流電流などを、スイッチを切り替えることによって計測できる計器である。
- (2) 電動機が振動する場合の原因の一つとして、軸受が摩耗していることがあげられる。
- (3) 過電流継電器が作動する場合の原因の一つとして、負荷が大き過ぎることがあげられる。
- (4) 回路計(テスター)は、正確な値を測定するため、あらかじめ調整ねじで指針を「0」に合わせておく。
- (5) 電磁ブレーキの利きが悪い場合の原因の一つとして、コイルが断線していることがあげられる。

問23 クレーンの給電装置及び配線に関し、次のうち誤っているものはどれか。

- (1) ケーブルなどの外装被覆の比較的強い電線は、特に損傷のおそれのある箇所のみ金属で覆い、他は鋼製の棚上に並べて配線することがある。
- (2) キャブタイヤケーブル給電には、カーテン式、ケーブル巻取式、特殊チェーン式などがある。
- (3) イヤー式トロリ線から電力を取り込む集電装置には、ホイール式パンタグラフやシュー式パンタグラフがある。
- (4) パンタグラフのホイールやシューの材質には、砲金、カーボン、特殊合金などが用いられる。
- (5) すくい上げ式トロリ線給電は、イヤーでトロリ線を支え、集電子でトロリ線をすくい上げて集電する方式である。

問24 回路の絶縁、スパークなどに関し、次のうち誤っているものはどれか。

- (1) スパークにより火花となって飛んだ粉が絶縁物の表面に付着すると、漏電や短絡の原因になる。
- (2) 雲母は、電気絶縁体(不導体)である。
- (3) 絶縁物の絶縁抵抗は、メガを用いて測定する。
- (4) 電動機のスリップリングとブラシ間の摺動面は、汚れたり、荒れたりしているとスパークが発生しやすい。
- (5) ガラスは、電気の導体である。

問25 電気に関し、次のうち誤っているものはどれか。

- (1) シリコン整流器などにより交流を整流して得られる直流は、完全には平滑でないので脈流という。
- (2) 直流は、電流の方向と大きさが一定で、電圧を変圧器によって変えることができる。
- (3) 工場の動力用電源には、一般に200V級又は400V級の三相交流が使用されている。
- (4) 交流は、電流及び電圧の大きさ及び方向が周期的に変化する。
- (5) 電力会社から供給される交流電力の周波数には、50Hzと60Hzがある。

問26 感電災害及びその防止に関し、次のうち誤っているものはどれか。

- (1) 感電によって人体を流れる電流の大きさは、充電部分に触れた皮膚の状態などにより異なる。
- (2) 感電により意識不明になっている場合は、その状況に応じ、速やかに胸骨圧迫(心臓マッサージ)、人工呼吸などの処置を施す。
- (3) 漏電している電気機器の金属製ケースに触れると感電する場合がある。
- (4) 電気機器の点検、修理などの場合は、電源スイッチを切り、スイッチ箱の施錠や通電禁止などの標示を行う。
- (5) 100V以下の電圧では、感電しても死亡する危険はないが、負傷する危険はある。

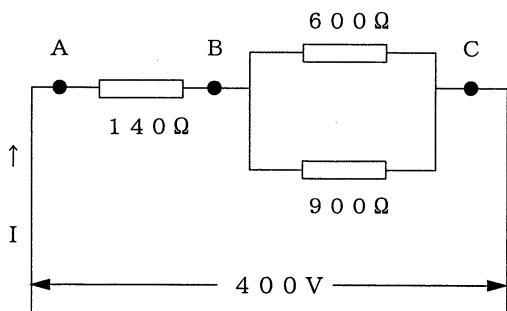
問 27 クレーンの電動機の付属機器に関し、次のうち誤っているものはどれか。

- (1) 配線用遮断器は、通常の使用状態の回路の開閉のほか、過負荷、短絡などの際には、自動的に電流の遮断を行う機器である。
- (2) カム形制御器は、カム周辺に固定されたスイッチにより電磁接触器の操作回路を開閉する間接制御器である。
- (3) ユニバーサル制御器は、一つのハンドルを前後左右に操作できるようにし、二つの制御器を同時に又は単独で操作できる構造になっている。
- (4) 共用保護盤は、外部から供給された電力を各制御盤へ配電することを主目的とし、各電動機やその回路を保護するための装置をひとまとめにしたものである。
- (5) エンコーダ型制御器は、ハンドル位置を連続的に検出し、電動機の主回路を直接開閉する直接制御器である。

問 29 クレーンの巻線形三相誘導電動機の数値制御方式に関し、次のうち誤っているものはどれか。

- (1) サイリスター一次電圧制御は、電動機の回転数を検出し、指定された速度と比較しながら制御するため、安定した速度が得られる。
- (2) 電動油圧押し上げ機ブレーキ制御は、巻下げ時の電動機の回転速度が速くなれば制動力が大きく、遅くなれば小さくなるように制御を行うものである。
- (3) 渦電流ブレーキ制御は、電気的なブレーキのためブレーキライニングのような消耗部分がなく、制御性も優れている。
- (4) ダイナミックブレーキ制御は、電動機の一次側を交流電源から切り離し、一次側に直流励磁を加えて速度制御を行うものである。
- (5) 二次抵抗制御は、これのみでは巻上げの速度制御を行うことはできないが、巻下げの速度制御を行うことはできる。

問 28 図のような回路について、BC間の合成抵抗Rの値と、AC間に400Vの電圧をかけたときに流れる電流Iの値の組合せとして、正しいものは(1)~(5)のうちどれか。



- | | R | I |
|-------|---------|-------|
| (1) | 1,640 Ω | 0.2 A |
| (2) | 1,040 Ω | 0.4 A |
| (3) | 740 Ω | 0.5 A |
| ○ (4) | 360 Ω | 0.8 A |
| (5) | 360 Ω | 1.1 A |

問 30 電動機に関し、次のうち誤っているものはどれか。

- (1) クレーンのように始動、停止、正転及び逆転を頻りに繰り返す用途には、巻線形三相誘導電動機が多く用いられている。
- (2) 直流電動機は、一般に速度制御性能が優れているため、コンテナクレーン、アンローダなどに用いられている。
- (3) 電動機の回転子は、固定子の回転磁界により回転するが、同期速度より15~20%遅く回転する。
- (4) 三相誘導電動機の同期速度は、極数が多いほど遅くなる。
- (5) かも形三相誘導電動機は、巻線形三相誘導電動機に比べて、構造が簡単で、取扱いも容易である。

[クレーンの運転のために必要な力学に関する知識]

問31 物体の運動に関し、次のうち誤っているものはどれか。

- (1) 外から力が作用しない限り、静止している物体が静止の状態を、また、運動している物体が同一の運動の状態を続けようとする性質を慣性という。
- (2) 物体の速度が10秒間に10m/sから35m/sになったときの加速度は、 2.5 m/s^2 である。
- (3) 運動している物体の運動の方向を変えるのに要する力は、物体の質量が大きいほど大きくなる。
- (4) 等速直線運動をしている物体の移動した距離をL、その移動に要した時間をTとすれば、その速さVは、 $V=L \times T$ で求められる。
- (5) 運動の速さと向きを示す量を速度といい、速度の変化の程度を示す量を加速度という。

問32 物体の質量及び比重に関し、次のうち誤っているものはどれか。

- (1) 鉛 1 m^3 の質量は、約11.4tである。
- (2) 物体の体積をV、その単位体積当たりの質量をdとすれば、その質量Wは、 $W=V \times d$ で求められる。
- (3) 銅の比重は、約8.9である。
- (4) 形状が立方体で材質が同じ物体では、各辺の長さが4倍になると質量は12倍になる。
- (5) 水 2.7 m^3 の質量とアルミニウム 1 m^3 の質量はほぼ同じである。

問33 軟鋼の材料の強さ、応力などに関し、次のうち誤っているものはどれか。

- (1) 材料に荷重が作用し変形するとき、変形量の元の長さに対する割合をひずみという。
- (2) 引張試験で、材料が破断するまでにかけられる最大の荷重を元の断面積で除した値を引張強さという。
- (3) 材料に荷重をかけると変形が生じるが、荷重がごく小さい間は荷重を取り除くと元の形に戻る。
- (4) 材料に荷重をかけると、材料の内部にはその荷重に抵抗し、つり合いを保とうとする内力が生じる。
- (5) 圧縮応力は、材料に作用する圧縮荷重を材料の断面積で除して求められる。

問34 力に関し、次のうち誤っているものはどれか。

- (1) 力の三要素とは、力の大きさ、力の向き及び力の作用点をいう。
- (2) 一直線上に作用する二つの力の合力の大きさは、その二つの力の大きさの和又は差で求められる。
- (3) 一つの物体に大きさの異なる複数の力が作用して物体が動くとき、その物体は最も大きい力の方向に動く。
- (4) 力を図で表す場合、力の作用点から力の向きに力の大きさに比例した長さの線分を書き、力の向きを矢印で示す。
- (5) てこを使って重量物を持ち上げる場合、握りの位置を支点に近づけるほど大きな力が必要になる。

問35 物体の重心及び安定に関し、次のうち誤っているものはどれか。

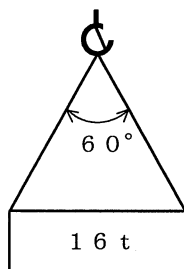
- (1) 直方体の物体の置き方を変える場合、重心の位置が高くなるほど安定性は悪くなる。
- (2) 複雑な形状の物体の重心は、二つ以上の点になる場合がある。
- (3) 重心は、物体の形状によっては必ずしも物体の内部にあるとは限らない。
- (4) 物体を構成する各部分には、それぞれ重力が作用しており、それらの合力の作用点を重心という。
- (5) 水平面上に置いた直方体の物体を手で傾けた場合、重心からの鉛直線がその物体の底面を通るときは、手を離すとその物体は元の位置に戻る。

問36 荷重に関し、次のうち誤っているものはどれか。

- (1) 集中荷重は、一点又は非常に狭い面積に作用する荷重である。
- (2) せん断荷重は、材料を押し縮めるように働く荷重である。
- (3) クレーンのフックには、引張荷重と曲げ荷重がかかる。
- (4) 荷を巻下げしているときに急制動すると、玉掛け用ワイヤロープには、衝撃荷重がかかる。
- (5) 繰返し荷重には、片振り荷重と両振り荷重がある。

問37 図のように、質量16 tの荷を2本の玉掛け用ワイヤロープを用いてつり角度60°でつるとき、1本のワイヤロープにかかる張力の値に最も近いものは、(1)～(5)のうちどれか。

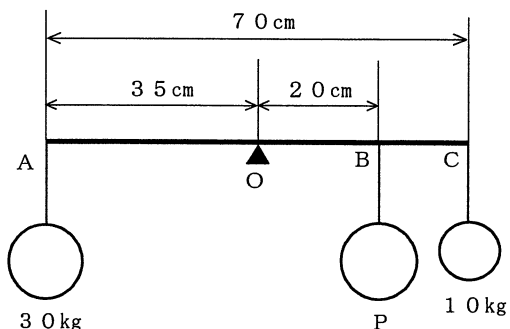
ただし、重力の加速度は 9.8 m/s^2 、 $\cos 30^\circ = 0.86$ とし、ワイヤロープの質量は考えないものとする。



- (1) 78 N
- (2) 78 kN
- (3) 91 N
- (4) 91 kN
- (5) 111 N

問38 図のように三つの重りをつるした天びんが支点Oでつり合っているとき、B点にある重りPの質量は(1)～(5)のうちどれか。

ただし、天びん棒及びワイヤロープの質量は考えないものとする。

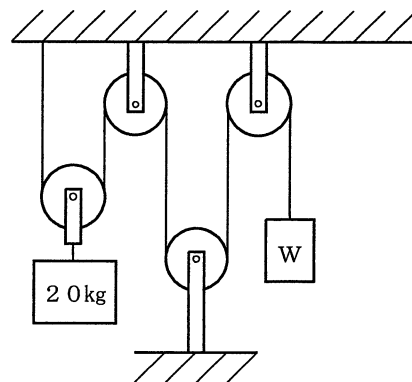


- (1) 20 kg
- (2) 35 kg
- (3) 45 kg
- (4) 53 kg
- (5) 70 kg

問39 図のような組合せ滑車を用いて質量20 kgの荷をつるとき、これを支えるために必要な重りの質量Wは、(1)～(5)のうちどれか。

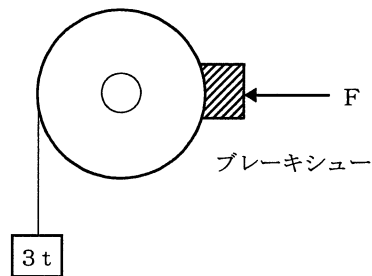
ただし、滑車及びワイヤロープの質量並びに摩擦は考えないものとする。

- (1) 4 kg
- (2) 5 kg
- (3) 10 kg
- (4) 20 kg
- (5) 40 kg



問40 図はブレーキのモデルを示したものである。質量3 tの荷が落下しないようにするためにブレーキシューを押す最小の力Fは、(1)～(5)のうちどれか。

ただし、重力の加速度は 9.8 m/s^2 、接触面の静止摩擦係数は0.6とする。



- (1) 5.9 kN
- (2) 17.6 N
- (3) 29.4 kN
- (4) 49.0 N
- (5) 49.0 kN