

(移動式クレーンに関する知識)

問 1 移動式クレーンの用語に関し、次のうち誤っているものはどれか。

- (1) 旋回とは、上部旋回体が旋回中心を軸として回る運動をいう。
- (2) 定格荷重とは、移動式クレーンの構造及び材料並びに傾斜角及びジブ長さに応じて負荷させることができる最大の荷重をいい、つり具の質量が含まれる。
- (3) 作業半径とは、旋回中心から、フックの中心よりおろした鉛直線までの水平距離をいう。
- (4) 主巻とは、通常、2セットの巻上装置のうち、巻上げ用ワイヤロープの巻掛け数を複数にして荷をつるロープ側のことをいう。
- (5) 総揚程とは、地上揚程と地下揚程の和である。

問 2 移動式クレーンのジブに関し、次のうち誤っているものはどれか。

- (1) ジブの材料には、一般に高張力鋼が使用される。
- (2) 補助ジブとは、揚程を増すために最上段のジブの先端に取り付ける小型のジブをいい、取付角が固定のものとは可変のものがある。
- (3) ラチス構造ジブを継ぎ合わせる方法としては、一般にピンで継ぐ方法が採用されている。
- (4) ジブは、上部旋回体のジブ取付けブラケットにポイントピンで取り付けられている。
- (5) 箱形構造のジブは、ジブの下面に取り付けられた起伏シリンダの伸縮によってジブの傾斜角を変える。

問 3 トラッククレーンの下部走行体に関し、次のうち誤っているものはどれか。

- (1) 下部走行体は、上部旋回体を搭載して走行する下部機構であり、通常、走行用運転室は下部走行体に設けられている。
- (2) トラッククレーン用キャリアは、搭載される上部旋回体の質量によって前輪が1軸から3軸、後輪が1軸から4軸になっている。
- (3) 駆動方式は、一般に後輪駆動方式である。
- (4) つり上げ性能10t以下のトラッククレーンのキャリアには、通常の貨物運搬トラックのシャシを補強して使用している。
- (5) キャリアには作業時の機体の強度を増すため、アウトリガーが取り付けられている。

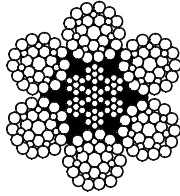
問 4 移動式クレーンのフロントアタッチメントに関し、次のうち誤っているものはどれか。

- (1) フロントアタッチメントとは、移動式クレーン本体に取り付けて各種の作業を行うための作業装置である。
- (2) フロントアタッチメントは、通常、ジブ、フックブロック、ジブ支持用ワイヤロープ又はジブ起伏シリンダ、ジブ倒れ止め装置等により構成されている。
- (3) ジブ支持用ワイヤロープは、上部スプレッドと下部スプレッドの滑車を通して両スプレッドを接続し、ジブを支えるワイヤロープである。
- (4) グラブバケットは、フックブロックに換えて、穀物、土砂等の荷を自力でつかむ装置である。
- (5) リフティングマグネットは、電磁力を応用したつり具で、鋼材等の荷役に使用することが多い。

問 5 移動式クレーンの定格速度に関し、次のうち正しいものはどれか。

- (1) 定格速度とは、移動式クレーンにその定格荷重に相当する荷重の荷をつって、つり上げ、旋回等の作動を行うときのそれぞれの最低速度である。
- (2) 定格速度とは、移動式クレーンにその負荷させることのできる最大荷重の荷をつって、つり上げ、旋回等の作動を行うときの最低速度である。
- (3) 定格速度とは、移動式クレーンにその定格荷重に相当する荷重の荷をつって、つり上げ、旋回等の作動を行うときのそれぞれの平均速度である。
- (4) 定格速度とは、移動式クレーンにその定格荷重に相当する荷重の荷をつって、つり上げ、旋回等の作動を行うときのそれぞれの最高速度である。
- (5) 定格速度とは、移動式クレーンにその負荷させることのできる最大荷重の荷をつって、つり上げ、旋回等の作動を行うときの最高速度である。

問 6 次の図はワイヤロープの断面であるが、このワイヤロープの構成記号として、正しいものは(1)~(5)のうちどれか。



- (1) 6 × F i (2 5)
- (2) 7 × W S (2 6)
- (3) 6 × W S (3 1)
- (4) I W R C 6 × F i (2 9)
- (5) I W R C 7 × W S (3 6)

問 7 クローラクレーン用台車に関し、次のうち誤っているものはどれか。

- (1) クローラは、鋳鋼又は鍛鋼製のシューをエンドレス状につなぎ合わせたものである。
- (2) クローラには、シューをリンクにボルトで取付ける組立式と、シューをピンでつなぎ合わせる一体式とがある。
- (3) シューには幅の狭いものと広いものがあり、シューを取り換えることにより走行の定格速度を変えることができる。
- (4) 左右クローラの中心距離をクローラ中心距離といい、この距離が大きいほど左右の安定が良い。
- (5) 走行フレームの後部に起動輪、前部に遊動輪を配している。

問 8 移動式クレーンの巻上装置に関し、次のうち誤っているものはどれか。

- (1) 巻上ドラムのブレーキは、クラッチ操作レバーを操作しない限り自動的にブレーキが作用している。
- (2) 巻上ドラムのブレーキは、油圧シリンダを用いてクラッチドラムの外側を帯状のブレーキバンドで締め付け、摩擦力でブレーキを効かせる構造になっている。
- (3) 減速機は、歯車を用いて油圧モータの回転数を減速して必要なトルクを得るためのもので、一般的に平歯車減速式又は遊星歯車減速式が使用されている。
- (4) クラッチは、巻上ドラムに回転を伝達又は遮断するもので、クラッチドラムの内部に設けられ、油圧シリンダによって外周方向に広がる摩擦板がドラム軸に固定されている。
- (5) 巻上ドラムは、巻上げ用ワイヤロープを巻取る鼓状のもので、安全のためのロック機構を備えている。

問 9 移動式クレーンにおいて、荷をつらない状態で行う次の操作のうち、移動式クレーンの転倒に対する安定度を小さくするものはどれか。

- (1) ジブ縮小
- (2) ジブの上げ
- (3) 巻上げ
- (4) 巻下げ
- (5) ジブ伸ばし

問 10 次の文中の□内に入れるAからCまでの語句の組合せとして、正しいものは(1)~(5)のうちどれか。

「移動式クレーンにおける定格総荷重は、作業半径が□A□場合は安定度により定められ、作業半径が□B□場合は、ジブその他の強度により定められる。作業半径が□C□ときの過負荷は、移動式クレーンが転倒するまえにジブが破損したり、クラッチ類が故障したりして非常に危険である。」

- | | A | B | C |
|-----|-----|-----|-----|
| (1) | 大きい | 小さい | 大きい |
| (2) | 小さい | 大きい | 小さい |
| (3) | 小さい | 小さい | 小さい |
| (4) | 小さい | 大きい | 大きい |
| (5) | 大きい | 小さい | 小さい |

(原動機及び電気に関する知識)

問 1 1 ディーゼルエンジンに関し、次のうち誤っているものはどれか。

- (1) ディーゼルエンジンは、燃焼室に送った高圧の燃料を電気火花によって着火、燃焼させて、ピストンを往復運動させる。
- (2) 4 サイクルエンジンは、吸入、圧縮、燃焼、排気の1循環をピストンの4行程で行う。
- (3) 4 サイクルエンジンは、クランク軸が2回転するごとに動力を発生する。
- (4) 2 サイクルエンジンは、吸入、圧縮、燃焼、排気の1循環をピストンの2行程で行う。
- (5) 2 サイクルエンジンは、クランク軸が1回転するごとに動力を発生する。

問 1 2 ディーゼルエンジンに取り付けられる装置に関し、次のうち誤っているものはどれか。

- (1) フライホイールは、エンジンの燃焼行程のエネルギーを一時蓄えてクランク軸の回転を円滑にするためのもので、クランク軸の後端に取り付けられる。
- (2) エアクリーナは、燃料の燃焼に必要な空気がシリンダ内に吸い込まれるとき、じんあいを吸い込まないようにろ過するものである。
- (3) タイミングギヤは、カム軸とクランク軸の間に組み込まれており、吸・排気バルブの開閉を各行程が必要とする時期に行わせる歯車装置である。
- (4) ガバナは、エンジンの出力を増加させ、又は掃気を行うために、空気をシリンダ内に強制的に送り込む装置である。
- (5) 冷却装置は、燃焼が行われて高温になったシリンダを冷却するもので、空冷式と水冷式がある。

問 1 3 移動式クレーンの油圧ポンプに関し、次のうち誤っているものはどれか。

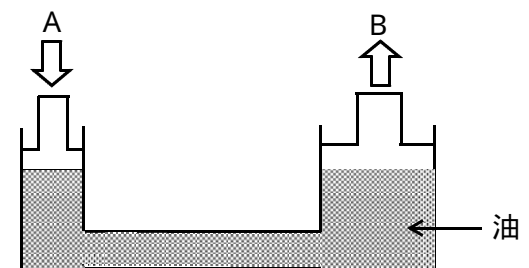
- (1) 油圧ポンプは、エンジンや電動機などにより駆動し、作動油タンクから油を吸いこみ圧油を吐き出す装置である。
- (2) 歯車ポンプには、内接形と外接形があり、移動式クレーンでは外接形が使用されている。
- (3) 歯車ポンプ又はプランジャ(ピストン)ポンプは、移動式クレーンの主ポンプとしてジブ伸縮、起伏、巻上げ等の動力源として用いられている。
- (4) ねじポンプは、エンジン等の補機として潤滑油ポンプ、燃料ポンプ等に使用されている。
- (5) プランジャポンプが高圧を発生させるポンプに適しているのは、シリンダとプランジャのしゅう動部分が短かく、油洩れがないためである。

問 1 4 次の文中の□内に入れるA及びBの語句の組合せとして、正しいものは(1)~(5)のうちどれか。

「油圧ポンプの吸入条件が悪いと油中に□A□が発生し、ポンプに異常音が発生する。これが□B□である。」

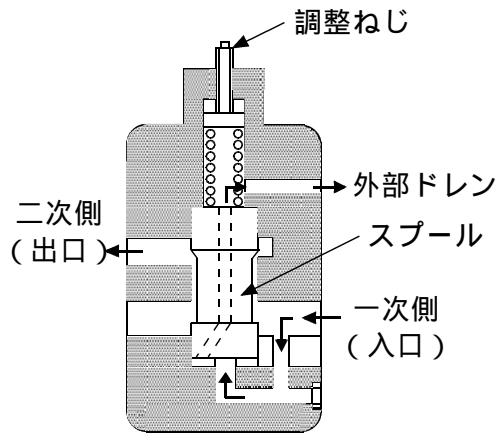
- | A | B |
|-----------|----------|
| (1) 異物の混入 | フラッシング |
| (2) 水分 | フラッシング |
| (3) 空洞 | キャビテーション |
| (4) 水分 | キャビテーション |
| (5) 空洞 | エロージョン |

問 1 5 下図の装置は、円柱形のピストンとシリンダA及びBをパイプでつなぎ、油を満したもので、シリンダの内径はAが1cm、Bが3cmである。Aに9Nの力を加えたとき、Bに加わる力は次のうちどれか。



- (1) 3 N
- (2) 9 N
- (3) 18 N
- (4) 27 N
- (5) 81 N

問 1 6 移動式クレーンのジブの伸縮回路で作動順序を制御するために用いられる下図の油圧制御弁の名称は、(1)~(5)のうちどれか。



- (1) 減圧弁
- (2) リリーフ弁
- (3) シーケンス弁
- (4) アンロード弁
- (5) カウンタバランス弁

問 1 7 油圧装置の特徴として、誤っているものは次のうちどれか。

- (1) 力の向き、大きさなどの力の制御が、小さな力で容易に操作できる。
- (2) 作動油は可燃性で、油漏れを生じやすく、ごみに弱い。
- (3) 一定の回転力を出すのに、機械式や電気式に比べて、装置が大型で機構が複雑になる。
- (4) 油圧ポンプからの油を分流するだけで、動力の分配が容易にできる。
- (5) 作動油の温度によって機械の効率が変わる。

問 1 8 油圧装置のアクキュムレータの機能の説明として、誤っているものは次のうちどれか。

- (1) 圧油を貯蔵する。
- (2) 衝撃圧を吸収する。
- (3) 圧油の脈動を減衰する。
- (4) 油圧ポンプ停止時の油圧源となる。
- (5) 窒素ガスの圧縮性を利用して圧油を増圧する。

問 1 9 電気の単位に関し、次のうち誤っているものはどれか。

- (1) 電流を表す単位は、アンペア (A) である。
- (2) 抵抗を表す単位は、オーム () である。
- (3) 1000000 は、1M と表すことがある。
- (4) 電圧を表す単位は、ボルト (V) である。
- (5) 10000V は、1kV と表すことがある。

問 2 0 送電、配電及び離隔距離に関し、次のうち誤っているものはどれか。

- (1) 発電所から変電所や開閉所等に電力を送ることを送電という。
- (2) 変電所や開閉所等から家庭や工場等に電力を送ることを配電という。
- (3) 発電所から変電所や開閉所までは、特別高圧で電力が送られている。
- (4) 産業用の電力は、主に柱上変圧器で電圧を100ボルトにして供給されている。
- (5) 送電線に近接してのクレーン作業では、ジブやワイヤロープ等が直接電線に触れなくても放電により感電する危険があるため、離隔距離が決められている。

(関係法令)

問 2 1 つり上げ荷重 10 t の移動式クレーンを製造して使用する場合、法的手続きの順序として、正しいものは次のうちどれか。

- (1) 製造許可 - 製造検査 - 設置届 - 検査証交付
- (2) 製造許可 - 製造検査 - 設置報告 - 使用検査
- (3) 製造検査 - 設置報告 - 使用検査 - 検査証交付
- (4) 製造許可 - 製造検査 - 検査証交付 - 設置報告
- (5) 製造検査 - 検査証交付 - 設置届 - 使用検査

問 2 2 次の文中の [] 内に入れる A から C までの語句の組合せとして、法令上、正しいものは (1) ~ (5) のうちどれか。

「事業者は、移動式クレーンについては、移動式クレーン [A] に記載されている [B] (つり上げ荷重が 3 トン未満の移動式クレーンにあつては、これを製造した者が指定した [C]) の範囲をこえて使用してはならない。」

- | | A | B | C |
|-------|-------|--------|--------------|
| (1) | 設置報告書 | つり上げ荷重 | つり上げ荷重 |
| (2) | 設置報告書 | 定格荷重 | 定格荷重 |
| (3) | 明細書 | ジブの傾斜角 | ジブの傾斜角 |
| (4) | 明細書 | 定格荷重 | 定格荷重の 1.25 倍 |
| (5) | 検査証 | ジブの傾斜角 | ジブの傾斜角 |

問 2 3 移動式クレーンを用いて作業を行う場合、移動式クレーンの転倒等による危険を防止するため、法令上、事業者があらかじめ定めなければならない事項に該当しないものは次のうちどれか。

- (1) 移動式クレーンによる作業の方法
- (2) 移動式クレーンの転倒を防止するための方法
- (3) 移動式クレーンによる作業に係る労働者の配置
- (4) 移動式クレーンによる作業に係る指揮の系統
- (5) 移動式クレーンの安全弁の調整の方法

問 2 4 次の文中の [] 内に入れる A 及び B の語句の組合せとして、法令上、正しいものは (1) ~ (5) のうちどれか。

「事業者は、移動式クレーンを用いて作業を行うときは、移動式クレーンの運転者及び [A] をする者が当該移動式クレーンの [B] を常時知ることができるよう、表示その他の措置を講じなければならない。」

- | | A | B |
|-------|-----|--------|
| (1) | 合 図 | 定格荷重 |
| (2) | 監 視 | つり上げ荷重 |
| (3) | 玉掛け | 定格荷重 |
| (4) | 合 図 | つり上げ荷重 |
| (5) | 監 視 | 定格荷重 |

問 2 5 移動式クレーンについて、その日の作業開始前に行う点検項目として、法令に定められていないものは次のうちどれか。

- (1) つり具の損傷の有無
- (2) ブレーキの機能
- (3) 過負荷警報装置の機能
- (4) クラッチの機能
- (5) 巻過防止装置の機能

問 2 6 次の文中の [] 内に入れる A から C までの語句の組合せとして、法令上、正しいものは (1) ~ (5) のうちどれか。

「移動式クレーンの性能検査においては、移動式クレーンの各部分の [A] 及び [B] について点検を行うほか、 [C] 試験を行う。」

- | | A | B | C |
|-------|-----|-------|-----|
| (1) | 装 置 | 損傷の有無 | 安定度 |
| (2) | 構 造 | 機 能 | 安定度 |
| (3) | 装 置 | 機 能 | 安定度 |
| (4) | 装 置 | 損傷の有無 | 荷 重 |
| (5) | 構 造 | 機 能 | 荷 重 |

問 2 7 移動式クレーンの運転（道路上を走行させる運転を除く。）又は玉掛けの業務に関し、法令上、誤っているものは次のうちどれか。

- (1) 移動式クレーン運転士免許を受けた者は、すべての移動式クレーンの運転の業務に就くことができる。
- (2) 小型移動式クレーン運転技能講習を修了した者は、つり上げ荷重 5 t 未満の移動式クレーンの運転の業務に就くことができる。
- (3) 移動式クレーンの運転の業務に係る特別の教育を修了した者は、つり上げ荷重 3 t 未満の移動式クレーンの運転の業務に就くことができる。
- (4) 玉掛け技能講習を修了した者は、すべての移動式クレーンの玉掛けの業務に就くことができる。
- (5) 玉掛けの業務に係る特別の教育を受けた者は、つり上げ荷重 1 t 未満の移動式クレーンの玉掛けの業務に就くことができる。

問 2 9 移動式クレーン運転士免許に関し、法令上、誤っているものは次のうちどれか。

- (1) つり上げ荷重が 6 0 t のクローラクレーンの運転の業務に従事するときは、免許証を携帯しなければならない。
- (2) 移動式クレーンの運転の業務に就こうとする者が、免許証を損傷したときは、免許証の再交付を受けなければならない。
- (3) 免許証を他人に譲渡したときは、免許の取消し又は 6 月以下の免許の効力の停止を受けることがある。
- (4) 免許を取り消された日から 2 年間は、免許を受けることはできない。
- (5) 移動式クレーンの運転の業務に就こうとする者が、本籍を変更したときは、免許証の書替えを受けなければならない。

問 2 8 法令上、使用再開検査を受けなければならない場合は、次のうちどれか。

- (1) 使用を廃止した移動式クレーンを再び使用しようとするとき。
- (2) 使用を休止した移動式クレーンを再び使用しようとするとき。
- (3) 製造検査を受けた後、2 年以上設置されなかった移動式クレーンを設置し、使用しようとするとき。
- (4) 移動式クレーンを輸入したとき。
- (5) 移動式クレーン検査証の有効期間を更新しようとするとき。

問 3 0 移動式クレーンの玉掛用具として、法令上、使用することが禁止されていないものは、次のうちどれか。

- (1) キンクしたワイヤロープ
- (2) 公称径が 2 8 mm のワイヤロープで、直径が 2 6 mm に減少しているもの
- (3) 製造時の 5 リンクの長さが 1 2 0 mm のつりチェーンで、5 リンクの長さが 1 3 0 mm に伸びたもの
- (4) ワイヤロープで、安全係数が 5 のもの
- (5) 構成 6 × 2 4 のワイヤロープで、ワイヤロープ 1 よりの間に 1 2 本の素線が切断しているもの

(次の科目の免除者は問31～問40は解答しないで下さい。)

(移動式クレーンの運転のために必要な力学に関する知識)

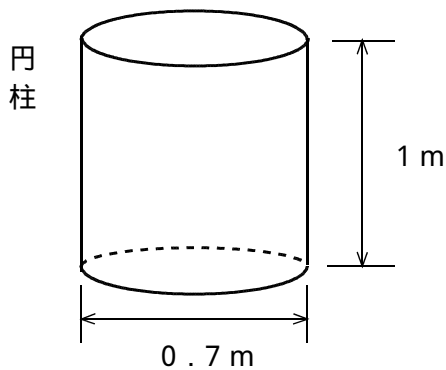
問31 質量に関し、次のうち誤っているものはどれか。

- (1) 質量とは、場所が変わっても変化しない、物体そのものの量をいう。
- (2) 物体の質量は、体積が同一であっても材質が異なると違う。
- (3) 物体の 1 m^3 当たりの質量を比較すると、アルミニウムの質量は木より大きく、鉄の質量は鉛より小さい。
- (4) 物体の質量を W 、その体積を V とすれば、物体の単位体積当たりの質量 d は、 $d = V/W$ で表される。
- (5) 物体について、単位体積当たりの質量を示す t/m^3 の数値は、その物体の比重と一致する。

問32 物体の運動等に関し、次のうち誤っているものはどれか。

- (1) ある物体が他の物体に対して時間の経過とともにその位置を変えることを運動という。
- (2) 物体が円運動を行うとき、遠心力は、向心力(求心力)に対して、力の方向が反対で、大きさは等しい。
- (3) 運動している物体の単位時間あたりの速度の変化の程度を示す量を加速度という。
- (4) 外から力が作用しない限り静止している物体は静止の状態を、また、運動している物体は運動の状態を続けようとする性質を慣性という。
- (5) 運動をしている物体の運動の方向を変えるのに要する力は、物体が重いほど小さくなる。

問33 図のような鋼製の円柱のおよその質量は、次のうちどれか。



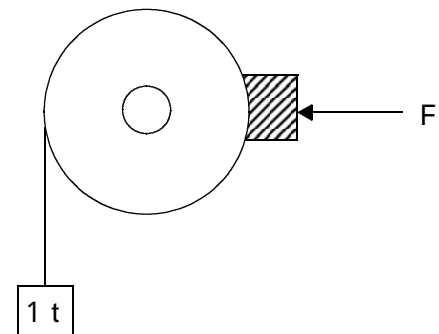
- (1) 1 t
- (2) 3 t
- (3) 6 t
- (4) 12 t
- (5) 24 t

問34 直径28 cmの丸鋼の軸方向に308 kNの圧縮荷重が作用するとき、この丸鋼に生ずるおよその圧縮応力は次のうちどれか。

- (1) 1 N/mm^2
- (2) 2 N/mm^2
- (3) 3 N/mm^2
- (4) 4 N/mm^2
- (5) 5 N/mm^2

問35 図はブレーキのモデルを示したものである。質量1 tの荷が落下しないようにするためにブレーキシューを押す最小の力 F は次のうちどれか。

ただし、重力の加速度は 9.8 m/s^2 とし、接触面の静止摩擦係数は 0.5 とする。



- (1) 1.0 kN
- (2) 2.0 kN
- (3) 9.8 kN
- (4) 19.6 kN
- (5) 24.5 kN

問36 実作業におけるコンクリート製電柱の重心の求め方の手順について、次の文中の□内に入れるA及びBの語句の組合せとして、正しいものは(1)～(5)のうちどれか。ここで「玉掛け位置」とは、「玉掛け用ワイヤロープの玉掛け位置」を指すものとする。

「重心の求め方の手順は次のとおりである。

目安で重心位置を決め玉掛けをする。

少しつり上げてみる。

□Aを□B方にずらす。

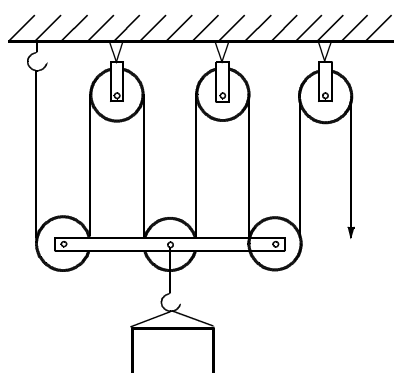
再度少しつり上げて電柱の状態をみる。

電柱が水平になるまで上記手順を繰り返す。」

- | A | B |
|------------------|-----------|
| (1) フック及び玉掛け位置 | 持ち上がらなかった |
| (2) フック及び玉掛け位置 | 持ち上がった |
| (3) フック | 持ち上がらなかった |
| (4) フック | 持ち上がった |
| (5) 玉掛け位置 | 持ち上がった |

問37 移動式クレーンに用いられる滑車装置に関し、次のうち誤っているものはどれか。

- (1) 滑車装置は、ワイヤロープを引く方向を変えたり、ワイヤロープにかかる荷重を小さくするために使用される。
- (2) ジブ先端には滑車装置として定滑車が用いられている。
- (3) 主巻用フックブロックには、動滑車が用いられている。
- (4) 動滑車1個を用いて荷を上げる場合、上げる力は荷の重さの半分の力ですむが、ロープを引く距離は滑車を用いないときの倍になる。
- (5) 下図の組合せ滑車により荷を上げる場合、荷の重さの1/9の力で荷を上げることができる。



問38 玉掛け用ワイヤロープのつり角度に関し、次のうち誤っているものはどれか。

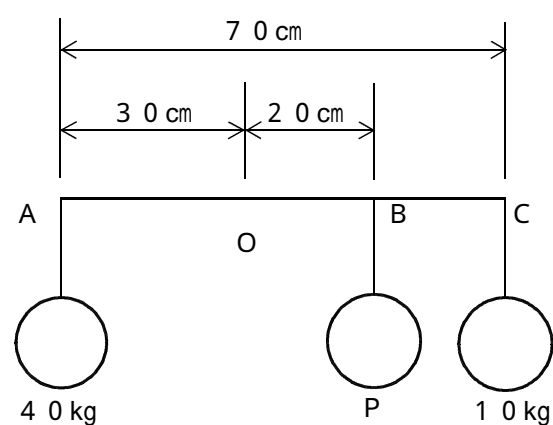
- (1) 二本以上の玉掛け用ワイヤロープで荷をつる場合、その掛け数、つり角度のときにつることができる最大の質量と、基本安全荷重との比をモード係数という。
- (2) モード係数は、つり角度に応じて変わる値である。
- (3) 安全荷重は、基本安全荷重にモード係数を乗じて求められる。
- (4) ワイヤロープのつり角度による張力係数は、つり角度60°のとき約1.16である。
- (5) 掛け数が2本づりの場合のモード係数は、つり角度が0°のとき3.0である。

問39 移動式クレーンで荷をつり上げた後、徐々にジブを起こした場合に、起こしの前後にワイヤロープにかかる張力の変化に関し、次のうち正しいものはどれか。

- (1) 巻上げ用ワイヤロープにかかる張力は小さくなる。
- (2) 巻上げ用ワイヤロープにかかる張力は大きくなる。
- (3) 巻上げ用ワイヤロープ及び起伏用ワイヤロープにかかる張力はともに変わらない。
- (4) 起伏用ワイヤロープにかかる張力は大きくなる。
- (5) 起伏用ワイヤロープにかかる張力は小さくなる。

問40 図のようにおもりをつるしたてんびん棒が支点Oでつり合っているとき、B点にあるおもりPの質量は、次のうちどれか。

ただし、てんびん棒の質量は考えないものとする。



- (1) 2.0 kg
- (2) 3.0 kg
- (3) 4.0 kg
- (4) 5.0 kg
- (5) 6.0 kg