

| | |
|------|--|
| 受験番号 | |
|------|--|

(デリックに関する知識)

問 1 スチフレッグデリックに関し、次のうち正しいものはどれか。

- (1) 運動は、巻上げ、巻下げ及びブームの旋回の3動作のみである。
- (2) ブームの長さは、一般にマストの長さより短い。
- (3) マストは、3本のステーで支えられている。
- (4) ガイデリックと比べると、ブームの回転範囲を大きくとることができる。
- (5) ステーには、荷をつるとブームの位置(方向)によって引張荷重又は圧縮荷重がかかる。

問 2 各種デリックのブームの旋回に関し、次のうち誤っているものはどれか。

- (1) マストは回転しないで、ブームのみが回転するデリックがある。
- (2) ブームの旋回の範囲は、大きいものでも最大270°である。
- (3) ブームを直接引っ張って回転させるデリックがある。
- (4) マスト下部に取り付けたブルホイールを回転させてブームを回転させるデリックがある。
- (5) 通常、スインガー付きダブルウインチを使用してブームを回転させる。

問 3 ガイデリックのマストステップに関し、次のうち誤っているものはどれか。

- (1) マスト下部の受台のことをいう。
- (2) マストが回転するときの下部支持点となる。
- (3) 上部ステップと下部ステップの接合部は、球形の座となっている。
- (4) 上部ステップの下部金物と下部ステップの上部金物の間には、転がり軸受けが設けられている。
- (5) マストステップは、架台にボルトで結合されている。

問 4 ボルト、ナット及び座金に関し、次のうち誤っているものはどれか。

- (1) 傾斜座金は、勾配面を締め付けるときボルトに曲げ応力を生じさせないために用いられる。
- (2) 植込みボルトは、通しボルトと併用する場合が多い。
- (3) ダブルナットは、ゆるみ止めの働きがある。
- (4) ばね座金は、ゆるみ止めに使用する。
- (5) みぞ付きナットは、ナットのゆるみ止めを確実に行うときに使用する。

問 5 ワイヤロープに関し、次のうち誤っているものはどれか。

- (1) 「普通より」及び「ラングより」には、それぞれSより、Zよりがある。
- (2) ワイヤロープのよりとストランドのよりが同一方向のものを「ラングより」という。
- (3) フィラ形29本線6よりのワイヤロープの構成記号は6×Fi(29)である。
- (4) 製造時のワイヤロープの径の許容差は、公称径10mm以上は+7%~0%である。
- (5) フィラ形のワイヤロープは、素線に二次曲げ応力が生じるので形くずれが発生しやすい。

問 6 ワイヤロープの端末の止め方に関し、次のうち誤っているものはどれか。

- (1) 合金止めは、ワイヤロープの端末をほぐしてソケットに差し込み、先端を曲げた後ソケットの中へ合金をつぎ込んで固める方法である。
- (2) クリップ止めは、シンプルを使用してワイヤロープの一端を曲げ、ワイヤクリップで締め付ける方法である。
- (3) くさび止めは、ワイヤロープのストランドのよりの間にくさびを打ち込んで止める方法である。
- (4) 圧縮止めは、アイを作ったワイヤロープ端末の折り返し部をアルミ系合金等の金具で圧着する方法である。
- (5) アイスプライスは、ワイヤロープ端末を折り曲げてアイを作り、すべてのストランドをロープ本体のストランドに数回編み込む方法である。

問 7 次の文中の□内に入れる A 及び B の数字の組合せとして、正しいものは (1) ~ (5) のうちどれか。

「デリックのウインチのドラム及びシーブの直径はロープ径の□ A □倍以上としなければならないが、エコライザシーブの場合は□ B □倍以上あればよい。」

- | | A | B |
|-------|-----|-----|
| (1) | 2 5 | 1 5 |
| (2) | 2 2 | 1 2 |
| (3) | 2 0 | 1 0 |
| (4) | 1 5 | 7 |
| (5) | 1 0 | 5 |

問 8 みぞ付きでないドラムにワイヤロープが乱巻きにならないようにするためのフリートアングルの制限は、次のうちどれか。

- (1) 4 ° 以内
- (2) 3 ° 以内
- (3) 2 ° 以内
- (4) 1 . 5 ° 以内
- (5) 1 ° 以内

問 9 デリックの安全装置又は警報装置に関し、次のうち正しいものはどれか。

- (1) 巻上げ用の巻過防止装置は、抵抗線ひずみ計を応用して荷重をチェックし、巻上げワイヤロープの巻過ぎを防止する。
- (2) ブームの起伏用ドラムの巻過防止装置は、ロードセルを用いて荷重をチェックし、起伏ドラムの巻過ぎを防止する。
- (3) Vレバー形リミットスイッチは、1 段目、2 段目、3 段目と複数のレバーが順次作動することによりブーム起伏角度を検出する。
- (4) 旋回の警報装置は、ストライカーをマスト下部のブルホイールに取り付け、リミットスイッチを作動させブームの旋回限度を超える前に警報を発する。
- (5) 振子式半径指示針は、振子の原理を利用して、荷重を検出するものである。

問 1 0 デリック運転中の留意事項に関し、次のうち誤っているものはどれか。

- (1) 運転中に異常な振動、発熱や臭気があった場合は、直ちに運転を中止すること。
- (2) 運転中に停電したときは、コントローラーのハンドルを停止の位置に戻しておくこと。
- (3) 荷の斜めづりは行わないこと。
- (4) 運転中に清掃や給油を行うこと。
- (5) 荷の水平移動は、所定の高さに巻き上げてから行うこと。

(原動機及び電気に関する知識)

問 1 1 電気に関し、次のうち誤っているものはどれか。

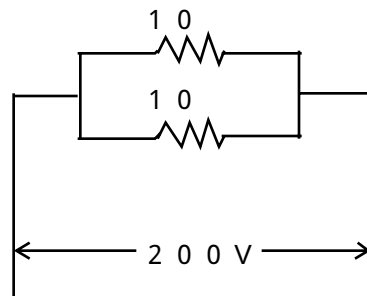
- (1) 三相交流は、主に工場などの動力用に使用されている。
- (2) 交流の実効値は、その最大値の $\sqrt{2}$ 倍である。
- (3) 直流は、乾電池や蓄電池などからも得られる。
- (4) 交流の周波数は、一部例外を除いて、西日本では 6 0 H z、東日本では 5 0 H z である。
- (5) 家庭用電気用品のほとんどは、単相交流用に作られている。

問 1 2 電気に関し、次のうち誤っているものはどれか。

- (1) 電気抵抗 1 M は 1 0 0 0 k と等しい。
- (2) 電気抵抗が 2 0 である電線の断面積を 4 倍にし、長さを 2 倍にすると、その電線の電気抵抗は 1 0 となる。
- (3) 電圧 1 0 0 V のとき、電流が 5 A であれば電気抵抗は 2 0 である。
- (4) 電力は、(電圧) × (電流) によって求められ、その単位はワット (W) である。
- (5) 電力量は、(電力) × (時間) によって求められ、その単位はワット時 (Wh) である。

問13 図のような回路の両端に、200Vの電圧を1時間加えた場合の消費電力量は、次のうちどれか。

- (1) 40kWh
- (2) 20kWh
- (3) 10kWh
- (4) 8kWh
- (5) 5kWh



問14 デリックに使用されている電線等に関し、次のうち誤っているものはどれか。

- (1) 電気抵抗は、導線の断面積に反比例する。
- (2) 損傷を受けるおそれがある被覆電線等は、金属管などに収める。
- (3) 電線やケーブルは、電流が流れると発熱するため許容最高温度が定められている。
- (4) 移動用キャブタイヤケーブルは、比較的太い導体1本を合成ゴム等の絶縁材料で被覆してある。
- (5) ケーブルの被覆材料として、プラスチック製や合成ゴム製のものが多く使用されている。

問15 電動機の制御器に関し、次のうち誤っているものはどれか。

- (1) 電磁開閉器は、電磁接触器とサーマルリレーとの組合せからなっている。
- (2) ヒューズは、過電流が流れると溶断して回路を遮断し、電動機を保護する。
- (3) サーマルリレーは、電源電圧が電動機の定格電圧を超えると、バイメタルが過電圧を感知し、回路が開となり電動機を保護する。
- (4) バイメタルは、異なった金属を張り合わせたもので、温度が上昇すると湾曲する。
- (5) 電磁接触器は、電磁石により可動接点を固定接点に接触させ回路を閉じることで、電動機などに電力を供給する。

問16 電気の不導体の組合せとして正しいものは、次のうちどれか。

- (1) 金属 炭
- (2) 海水 ビニール
- (3) 水 人体
- (4) 大地 空気
- (5) 磁器 木綿

問17 三相誘導電動機に関し、次のうち誤っているものはどれか。

- (1) かご形三相誘導電動機は、回転子導体にアルミニウム鋳物を用い、かご状に配置した簡単な構造である。
- (2) 三相誘導電動機は、回転子(ロータ)及び固定子(ステータ)により構成され、回転子側を1次側、固定子側を2次側と呼んでいる。
- (3) 同期速度は、電源周波数に比例する。
- (4) 同期速度は、電動機の極数に反比例する。
- (5) 誘導電動機は、通常の運転では同期速度より2~5%程度遅く回転する。

問18 周波数が50Hzで同期速度が750rpmの誘導電動機を、周波数60Hzで使用した場合の同期速度及び極数の次の組合せのうち、正しいものはどれか。

- | | (同期速度) | (極数) |
|-----|---------|------|
| (1) | 1000rpm | 10 |
| (2) | 950rpm | 10 |
| (3) | 900rpm | 10 |
| (4) | 950rpm | 8 |
| (5) | 900rpm | 8 |

問19 電気の測定器具に関し、次のうち誤っているものはどれか。

- (1) 電流計は回路に直列に接続する。
- (2) 測定する電流が大電流の場合の直流電流計には、分流器が用いられる。
- (3) 測定する電流が大電流の場合の交流電流計には、変流器が用いられる。
- (4) 電圧計は回路に並列に接続する。
- (5) 測定する電圧が高圧の場合の直流電圧計には、計器用変圧器が用いられる。

問20 感電に関し、次のうち誤っているものはどれか。

- (1) 高電圧であっても、通電時間が短ければ電撃だけですむことがある。
- (2) 人体に通ずる電流が1mA程度の場合であっても、電撃を感じることもある。
- (3) 人体に流れる電流が20mAで1～2分間程度の感電であれば、生命に危険はない。
- (4) 人体に30～50mAの電流が流れると、危険であり死ぬことがある。
- (5) 感電の際の火傷は、ジュール熱やスパークによる火傷であり、皮膚の深部まで及ぶことがある。

(関係法令)

問21 次の文中の[]内に入れるAの数字及びBの語句の組合せとして、法令上、正しいものは(1)～(5)のうちどれか。

「つり上げ荷重 [A] t 以上のデリックを製造しようとする者は、その製造しようとするデリックについて、あらかじめ、[B] の許可を受けなければならない。」

- | | |
|-------|------------|
| A | B |
| (1) 1 | 所轄都道府県労働局長 |
| (2) 2 | 所轄都道府県労働局長 |
| (3) 3 | 所轄労働基準監督署長 |
| (4) 4 | 所轄労働基準監督署長 |
| (5) 5 | 厚生労働大臣 |

問22 次の文中の[]内に入れるAからDまでの語句の組合せとして、法令上、正しいものは(1)～(5)のうちどれか。

「デリック検査証の有効期間は [A] とする。

ただし、落成検査の結果により当該期間を [B] とすることができる。

デリック検査証の有効期間を更新する場合において、性能検査の結果により [C] 又は [D] の期間を定めて更新することができる。」

- | | | | | |
|-----|----|------|------|---------------|
| | A | B | C | D |
| (1) | 1年 | 1年未満 | 1年未満 | 1年を超え 2年以内 |
| (2) | 2年 | 2年未満 | 2年未満 | 2年を超え 3年以内 |
| (3) | 2年 | 3年未満 | 2年未満 | 2年を超え 4年以内 |
| (4) | 3年 | 3年未満 | 3年未満 | 3年を超え 4年以内 |
| (5) | 3年 | 4年未満 | 3年未満 | 3年を超え 4年以内 |

問23 デリックを用いて作業を行うときに、その日の作業を開始する前に、点検を行うべき事項として、法令に規定されている項目は次のうちどれか。

- (1) ウインチの据え付けの状態
- (2) ワイヤロープが通っている箇所の状態
- (3) ガイロープを緊結している部分の異常の有無
- (4) フック、グラブバケット等のつり具の損傷の有無
- (5) ブームの損傷の有無

問24 デリックを用いて作業を行うときの運転の合図に関し、法令上、誤っているものは次のうちどれか。

- (1) 事業者は、原則として一定の合図を定めなければならない。
- (2) デリックを用いる作業に従事する労働者は、定められた合図に従わなければならない。
- (3) デリックの運転者に単独で作業を行わせるときは、合図を定める必要はない。
- (4) 合図を行う者は、デリック運転に関する安全のための特別の教育を受けたものでなければならない。
- (5) 合図を行う者は、事業者から指名された者でなければならない。

問25 次の文中の□内に入れるA及びBの数値の組合せとして、正しいものは(1)～(5)のうちどれか。

「デリックの巻過防止装置で、フック、グラブバケット等のつり具の上面又は当該つり具の巻上げ用シーブの上面とブームの先端のシーブその他当該上面が接触するおそれのある物(ブームを除く。)の下面との間隔が□A□m以上(直働式の巻過防止装置にあっては、□B□m以上)となるように調整しておかなければならない。」

- | | A | B |
|-----|------|------|
| (1) | 0.25 | 0.05 |
| (2) | 0.25 | 0.1 |
| (3) | 0.05 | 0.25 |
| (4) | 0.1 | 0.25 |
| (5) | 0.2 | 0.1 |

問26 次の文中の□内に入れるAからCまでの数字の組合せとして、法令上、正しいものは(1)～(5)のうちどれか。

「つり上げ荷重が□A□t以上□B□t未満のデリックを設置しようとする事業者は、あらかじめデリック設置報告書を所轄労働基準監督署長に提出しなければならない。

ただし、設置から廃止までの期間が□C□日未満のものの設置については、この限りでない。」

- | | A | B | C |
|-----|-----|---|----|
| (1) | 0.2 | 1 | 30 |
| (2) | 0.2 | 1 | 60 |
| (3) | 0.3 | 1 | 30 |
| (4) | 0.5 | 2 | 30 |
| (5) | 0.5 | 2 | 60 |

問27 スチフレッグデリックについて、次の部分に変更を加えたとき、デリック変更検査申請書を提出しなければならないものはどれか。

- (1) ブレーキ
- (2) 基礎
- (3) 原動機
- (4) つり上げ機構
- (5) ワイヤロープ又はつりチェーン

問28 デリックに係る作業中、つり荷の下方に労働者が立ち入ることが法令により禁止されていないものは、次のうちどれか。

- (1) つりクランプ1個を用いて玉掛けをした荷が上げられているとき。
- (2) 複数の荷が一度につり上げられている場合であって、当該複数の荷が結束され、箱に入れられている等により固定されていないとき。
- (3) 荷に設けられた穴にワイヤロープ等を通して玉掛けをした荷が、上げられているとき。
- (4) 磁力又は陰圧により吸着させるつり具を用いて荷が上げられているとき。
- (5) 動力下降以外の方法により荷を下降させるとき。

問29 デリックの玉掛け用ワイヤロープ又はつりチェーンとして使用することが、法令により禁止されていないものは次のうちどれか。

- (1) ワイヤロープの1よりの間において素線(フィラ線を除く。)が10%切断したもの。
- (2) ワイヤロープの直径が公称径の8%減少したもの。
- (3) つりチェーンが製造されたときより6%伸びたもの。
- (4) ワイヤロープで著しい腐食のあるもの。
- (5) つりチェーンのリンクの断面の直径が製造されたときより7%減少したもの。

問30 デリックの組立て又は解体の作業を行う場合、作業を指揮する者が行う事項として、法令に規定されていないものは次のうちどれか。

- (1) 作業の方法を決定すること。
- (2) 労働者の配置を決定すること。
- (3) 材料の欠点の有無を点検し、不良品を取り除くこと。
- (4) 作業中、安全帯の使用状況を監視すること。
- (5) デリック運転士に荷のつり上げ等の直接の合図を行うこと。

(力学免除者は次の科目を解答しないでください。)

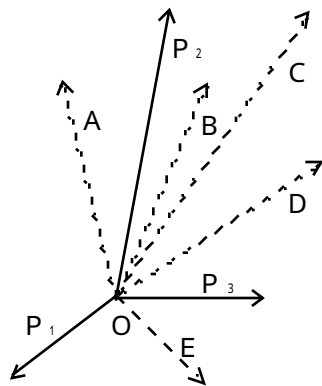
(デリックの運転のために必要な力学に関する知識)

問3 1 物体の運動に関し、次のうち誤っているものはどれか。

- (1) 物体が運動しているとき、その運動の速い遅いの程度を示す量を速さという。
- (2) ある物体が、他の物体に対してその位置を変えることを物体が運動するという。
- (3) 物体が、時速10 kmの等速で10秒間直線運動すると、100 m移動することになる。
- (4) 外力が作用しない限り、物体が静止しているときは静止を、運動しているときは同じ運動を続けようとする性質を慣性という。
- (5) 等速でない物体の速さは変化するが、その変化の程度を示す量を加速度という。

問3 2 図のようにO点に三つの力 P_1 、 P_2 、 P_3 が作用しているとき、これらの合力は次のうちどれか。

- (1) A
- (2) B
- (3) C
- (4) D
- (5) E



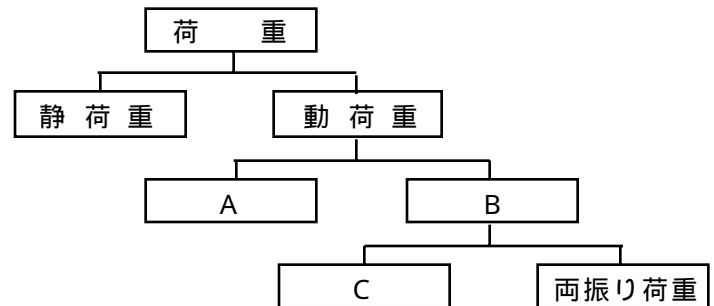
問3 3 重心及びすわりに関し、次のうち誤っているものはどれか。

- (1) 物体の重心は、必ずその物体の内部にある。
- (2) 形状が同じで均質の物体であれば、鉄と鉛のように比重が異なっても重心は同じ位置になる。
- (3) 物体の重心は一定の点であり、物体の置き方が変わっても重心は変わらない。
- (4) 物体は、重心が低い位置になるように置かれたときほど安定がよい。
- (5) 平面上に物体を置く場合は、大きな面が接地面となるように置くほど安定がよい。

問3 4 縦0.2 m、横1.5 m、長さ3 mの鋼材のおおよその質量は、次のうちどれか。

- (1) 3.5 t
- (2) 4.2 t
- (3) 5.0 t
- (4) 7.0 t
- (5) 10.0 t

問3 5 荷重の種類を記載した下の図の□内に入れるAからCまでの用語の組合せとして、正しいものは(1)~(5)のうちどれか。



- | A | B | C |
|-----------|-------|-------|
| (1) 繰返し荷重 | 衝撃荷重 | 片振り荷重 |
| (2) 繰返し荷重 | 両振り荷重 | 衝撃荷重 |
| (3) 片振り荷重 | 繰返し荷重 | 衝撃荷重 |
| (4) 衝撃荷重 | 片振り荷重 | 衝撃荷重 |
| (5) 衝撃荷重 | 繰返し荷重 | 片振り荷重 |

問3 6 フィラ形29本線6よりのワイヤロープ(公称径25 mm、切断荷重370 kN)の許容荷重を74 kNとしたときの安全係数は、次のうちどれか。

- (1) 5
- (2) 6
- (3) 7
- (4) 8
- (5) 9

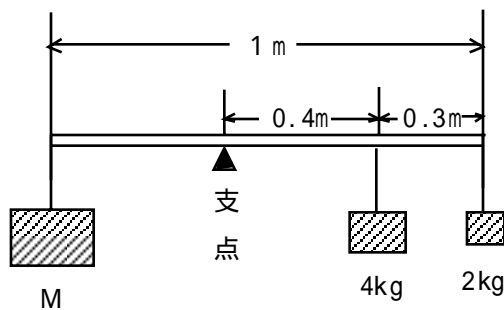
問37 質量500kgの荷を玉掛け用ワイヤロープを用いて
つり角度60°で2本づりした場合、玉掛け用ワイヤ
ロープ1本にかかるおおよその力は、次のうちどれか。

- (1) 2550N
- (2) 2840N
- (3) 2940N
- (4) 3460N
- (5) 4900N

問38 図のような天びんがつり合う物体Mの質量は、次の
うちどれか。

ただし、天びんの質量は無視するものとする。

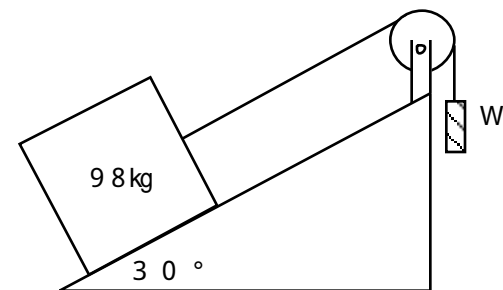
- (1) 3kg
- (2) 4kg
- (3) 6kg
- (4) 8kg
- (5) 10kg



問40 図のように、質量98kgの物体を30°の斜面に置
いた場合、これを引きあげるWの最小の質量は、(1)~
(5)のうちどれか。

ただし、物体と斜面の間に摩擦は無いものとし、ワ
イヤロープやシーブの摩擦や質量は考えないものとする。

また、 $\sin 30^\circ$ は0.5、 $\cos 30^\circ$ は0.866、
 $\tan 30^\circ$ は0.577とする。



- (1) 30kg
- (2) 50kg
- (3) 58kg
- (4) 60kg
- (5) 87kg

(終り)

問39 次の文中の□内に入れるA及びBの用語の組合
せとして、正しいものは(1)~(5)のうちどれか。

「デリックに荷をつって回転させる際、回転速度を
大きくするとそれに応じてつり荷は作業半径よりも外
側にとび出して回る。このように荷を外側にとび出さ
せる力を□A□という。回転速度が大きくなりすぎると
転倒の□B□が大きくなってデリックが転倒する危
険がある。」

- | A | B |
|---------|-------|
| (1) 求心力 | 慣性 |
| (2) 遠心力 | モーメント |
| (3) 遠心力 | 慣性 |
| (4) 求心力 | 引張力 |
| (5) 回転力 | モーメント |