

[クレーン及びデリックに関する知識]

問 1 クレーンの巻過防止装置に関し、次のうち誤っているものはどれか。

- (1) ねじ形リミットスイッチによる巻過防止装置は、フックブロックの上面によりレバーを押し上げてリミットスイッチを作動させる方式である。
- (2) 重錘形リミットスイッチによる巻過防止装置は、カム形リミットスイッチによるものと比べて作動後の復帰距離が短い。
- (3) 直働式の巻過防止装置は、直働式以外の方式に比べて停止精度が良い。
- (4) 直働式の巻過防止装置に使われるリミットスイッチは、巻下げ過ぎの制限ができない。
- (5) 直働式以外の方式の巻過防止装置は、ワイヤロープを交換した後、作動位置の再調整が必要である。

問 2 クレーンのトロリ又は作動装置に関し、次のうち誤っているものはどれか。

- (1) クラフトロリ式天井クレーンの巻上装置は、トロリ上に設けられている。
- (2) 旋回装置は、ジブクレーンのジブなどを中心軸の周りに回転させる装置である。
- (3) ロープトロリは、つり具をつり下げた台車を、ガーダ上などに設置した巻上装置や横行装置によりロープを介して操作する構造のトロリである。
- (4) 引込み装置は、天井クレーンに取り付けて荷の引込み、押し出しをする装置である。
- (5) 巻上装置に主巻と補巻を設ける場合、一般に主巻の巻上げ速度は、補巻より遅い。

問 3 クレーンの構造部分に関し、次のうち誤っているものはどれか。

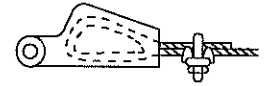
- (1) ガーダは、基本的には主けた、補助けた、水平部材及び筋かい材により構成される。
- (2) プレートガーダは、鋼板をI形状に組み立てた構造で、補助けたを設けないこともある。
- (3) ボックスガーダは、その断面のみでは水平力を十分に支えることができないため、補助けたと組み合わせて用いられる。
- (4) 橋形クレーンの脚には剛脚と揺脚があり、その構造はボックス構造やパイプトラス構造が多い。
- (5) サドルは、ガーダを支え、走行のための車輪を備えた構造物で、その構造は溝形鋼や鋼板を接合したボックス構造である。

問 4 ワイヤロープ端末の止め方とその略図の組合せとして、誤っているものは次のうちどれか。

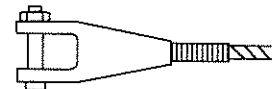
止め方

略 図

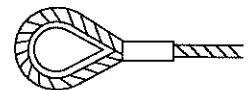
(1) クサビ止め



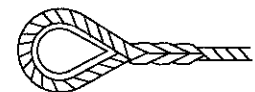
(2) コッタ止め



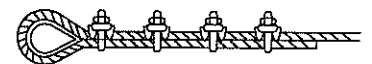
(3) 圧縮止め



(4) アイスプライス



(5) クリップ止め



問 5 クレーンのブレーキに関し、次のうち誤っているものはどれか。

- (1) 電動油圧押し機ブレーキは、ばねの力で制動を行い、油圧によって押し上げ力を得て制動力を解除するもので、ドラム形電磁ブレーキに比べて制動するまでの時間が長い。
- (2) 電磁ディスクブレーキは、電磁石に電流を通じて制動力を解除するもので、ホイストの巻上装置等に用いられる。
- (3) 足踏み油圧式ディスクブレーキは、天井クレーンの走行用やジブクレーンの旋回用に用いられる。
- (4) 電磁バンドブレーキは、バンドが鋳鉄製で、外側にブレーキライニングが取り付けられており、電流を絶つとおもりによってバンドがドラムを締め付けて制動する。
- (5) ドラム形電磁ブレーキでは、ブレーキライニングとドラムのすき間の調整が不適正な場合には、ブレーキドラムの過熱の原因となる。

問 6 クレーンの給油又は点検に関し、次のうち誤っているものはどれか。

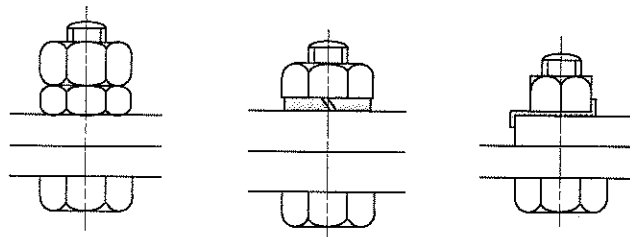
- (1) クレーンを点検するときは、そのクレーンの電源スイッチを切り、「通電禁止」等の表示をする。
- (2) 潤滑油としてギヤ油を用いた減速機箱の場合、箱内が密封されているので油の交換は不要である。
- (3) クレーンの点検は一般に高所作業となるので、安全帯及び保護帽を着用する。
- (4) 点検作業を開始する前に、点検内容、所要時間等を関係者に周知徹底させる。
- (5) 点検中のクレーンの近くで他のクレーンを運転するときは、点検中のクレーンへの衝突を防止するための措置が講じられていることを確認する。

問 8 デリックに関する用語について、次のうち誤っているものはどれか。

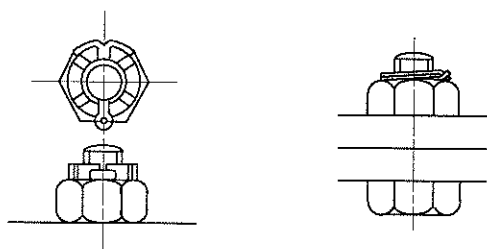
- (1) デリックとは、荷を動力を用いてつり上げることが目的とする機械装置で、マスト又はブームを有し、原動機を別置し、ワイヤロープにより操作されるものをいう。
- (2) 荷が上昇する運動を巻上げといい、荷が下降する運動を巻下げという。
- (3) 起伏とは、ブームがその取付け端を中心にして上下に動くことをいう。
- (4) ブームの傾斜角とは、ブームの中心線と水平面とのなす角をいい、これが小さくなると、揚程も小さくなる。
- (5) 定格速度とは、つり上げ荷重に相当する荷重の荷をつつて、巻上げ、旋回等の作動を行う場合のそれぞれの最高の速度をいう。

問 7 ボルトの締め付けや緩み止めに用いられる部品名とその図の組合せとして、誤っているものは次のうちどれか。

- (1) ダブルナット (2) ばね座金 (3) こう配座金



- (4) 溝付きナット (5) スプリングナット



問 9 デリックの取扱いに関し、次のうち誤っているものはどれか。

- (1) 作業開始前に、無負荷でならし運転を行い、ブレーキ、クラッチ、警報装置等の機能を確認する。
- (2) 荷の水平移動を行う場合は、荷を所要の高さまで巻き上げてから、水平移動に移る。
- (3) ウインチを用いるデリックでは、作業中に停電になったときは、止め金を外し、クラッチを掛け、スイッチを切って送電を待つ。
- (4) ドラムフリーにしてブレーキ操作により巻下げを行うデリックでは、急ブレーキをかけることのないよう慎重に運転する。
- (5) ブームを有しウインチを用いるデリックでは、作業終了時には、ブームを所定の位置に戻し、ウインチの各ドラムに歯止めを掛け、クラッチを外した後、スイッチを切る。

問10 次の文中の□内に入れるAからCまでの語句の組合せとして、正しいものは(1)～(5)のうちどれか。

「ガイデリックのマストステップは上部ステップと下部ステップに分けられる。上部ステップは、□A□に取り付けられ、下部ステップとの接合部は、□B□の座となっている。これは、荷をつったときのマストの□C□を容易にし、この部分に無理を生じさせないためである。」

	A	B	C
(1) 支柱	球面	伸縮	傾き
(2) マスト	球面	傾き	回転
(3) ステータ	円形	回転	伸縮
(4) マスト	平面	伸縮	傾き
(5) 基礎	平面	傾き	

〔関係法令〕

問11 クレーンの使用に関し、法令上、誤っているものは次のうちどれか。

- (1) クレーンは、原則として、定格荷重をこえる荷重をかけて使用してはならない。
- (2) 電源を切り、ブレーキをかけているときは、クレーンの運転者を、荷をつったままで運転位置から離れさせることができる。
- (3) つり上げ荷重3t以上のジブクレーンは、クレーン明細書に記載されているジブの傾斜角の範囲をこえて使用してはならない。
- (4) クレーン検査証を受けたクレーンを用いて作業を行うときは、当該作業を行う場所に、クレーン検査証を備え付けておかなければならない。
- (5) クレーン検査証を受けたクレーンを貸与するときは、クレーン検査証とともに貸与しなければならない。

問12 屋内に設置する走行クレーンに関し、法令上、違反となるものは次のうちどれか。

- (1) クレーンガードに歩道のないクレーンの最高部とその上方にあるはり等との間隔を0.3mとしている。
- (2) クレーンガードの歩道とその上方にあるはり等との間隔を1.8mとしている。
- (3) クレーンと建設物との間に設ける歩道の幅を、柱に接する部分を除き0.5mとしている。
- (4) クレーンと建設物との間に設ける歩道のうち、柱に接する部分の幅を0.4mとしている。
- (5) クレーンの運転室の端とその運転室に通ずる歩道の端との間隔を0.3mとしている。

問13 クレーンを用いて作業を行うときの合図、立入禁止の措置又は搭乗の制限に関し、法令上、誤っているものは次のうちどれか。

- (1) 磁力により吸着させるつり具を用いて玉掛けをした荷がつり上げられているときは、つり荷の下に労働者を立ち入らせてはならない。
- (2) クレーン運転者と玉掛け作業者に作業を行わせるときは、運転について一定の合図を定めなければならない。
- (3) クレーン運転者と玉掛け作業者に作業を行わせるときは、運転について合図を行う者を指名しなければならない。
- (4) 作業の性質上やむを得ない場合は、安全帯を使用すれば、専用のとう乗設備が無いときも、クレーンにより、労働者をつり上げて作業させることができる。
- (5) つりクランプ1個を用いて玉掛けをした荷がつり上げられているときは、つり荷の下に労働者を立ち入らせてはならない。

問14 クレーンの定期自主検査又は点検に関し、法令上、誤っているものは次のうちどれか。

- (1) 1年以内ごとに1回行う定期自主検査においては、原則として、定格荷重に相当する荷重の荷をつって行う荷重試験を実施しなければならない。
- (2) 1か月以内ごとに1回行う定期自主検査においては、フック、グラブバケット等のつり具の損傷の有無についても、検査を行わなければならない。
- (3) 作業開始前の点検においては、トロリが横行するレールの状態についても、点検を行わなければならない。
- (4) 定期自主検査又は作業開始前の点検を行い、異常を認めるときは、直ちに補修しなければならない。
- (5) 1年以内ごとに1回行う定期自主検査の結果の記録は3年間保存し、1か月以内ごとに1回行う定期自主検査の結果の記録は1年間保存しなければならない。

問15 次のうち、法令上、クレーンの玉掛用具として使用禁止とされていないものはどれか。

- (1) エンドレスでないつりチェーンで、その両端にフック、シャックル、リング又はアイを備えているもの
- (2) 直径の減少が公称径の9%のワイヤロープ
- (3) キンクしたワイヤロープ
- (4) 安全係数が4のフック
- (5) ワイヤロープ1よりの間で素線（フィラ線を除く。以下同じ。）の数の11%の素線が切断しているワイヤロープ

問16 クレーンの運転又は玉掛けの業務に関し、法令上、誤っているものは次のうちどれか。

- (1) クレーンの運転の業務に係る特別の教育を受けた者は、つり上げ荷重4 tの床上運転式クレーンの運転の業務に就くことができる。
- (2) 床上運転式クレーンに限定したクレーン・デリック運転士免許を受けた者は、つり上げ荷重10 tの床上運転式クレーンの運転の業務に就くことができる。
- (3) 床上操作式クレーン運転技能講習を修了した者は、つり上げ荷重4 tの天井クレーンの運転の業務に就くことができる。
- (4) 限定なしのクレーン・デリック運転士免許を受けた者は、つり上げ荷重2 tの床上操作式クレーンの玉掛けの業務に就くことができる。
- (5) クレーンに限定したクレーン・デリック運転士免許を受けた者は、つり上げ荷重5 tの跨線テルハの運転の業務に就くことができる。

問17 クレーン・デリック運転士免許に関し、法令上、誤っているものは次のうちどれか。

- (1) 満18歳に満たない者は、免許を受けることができない。
- (2) 床上運転式クレーンでつり上げ荷重5 t以上のものの運転の業務に従事するときは、免許証を携帯しなければならない。
- (3) 免許に係る業務に現に就いている者は、住所を変更したときは、免許証の書替えを受けなければならない。
- (4) 重大な過失により、免許に係る業務について重大な事故を発生させたときは、免許の取消し又は効力の一時的停止の処分を受けることがある。
- (5) 免許に係る業務に就こうとする者は、免許証を損傷したときは、免許証の再交付を受けなければならない。

問18 デリックの設置又は検査に関し、法令上、誤っているものは次のうちどれか。

- (1) つり上げ荷重1 tのデリックを設置しようとする事業者は、デリック設置報告書を提出し、その後、落成検査を受けなければならない。
- (2) つり上げ荷重3 tのデリックを設置しようとする事業者(計画届の免除認定を受けているものを除く。)は、工事開始の日の30日前までにデリック設置届を提出しなければならない。
- (3) デリック設置届は、所轄労働基準監督署長に提出しなければならない。
- (4) つり上げ荷重2 tのデリックの落成検査を受ける者は、荷重試験のための荷及び玉掛用具を準備しなければならない。
- (5) つり上げ荷重4 tのデリックの落成検査を受ける者は、当該検査に立ち会わなければならない。

問19 デリックの組立て・解体時、悪天候時又は地震発生時の措置に関し、法令上、誤っているものは次のうちどれか。

- (1) デリックの組立て又は解体の作業を行うときは、作業指揮者を選任して、その者の指揮のもとに作業を実施させなければならない。
- (2) デリックの組立て又は解体の作業を行うときは、作業を行う区域に関係労働者以外の労働者が立ち入ることを禁止しなければならない。
- (3) 大雨のため、デリックの組立て又は解体の作業の実施について危険が予想されるときは、当該作業に労働者を従事させてはならない。
- (4) 屋外に設置されているデリックを用いた作業中に、瞬間風速が毎秒30 mをこえる風が吹いたときは作業を中止しなければならないが、強風がおさまれば、直ちに作業を再開することができる。
- (5) 中震以上の震度の地震が発生した後にデリックを用いて作業を行うときは、あらかじめ、デリックの各部分の異常の有無について点検しなければならない。

問20 つり上げ荷重10tのデリックの検査に関し、法令上、誤っているものは次のうちどれか。

- (1) デリック検査証の有効期間の更新を受けようとする者は、原則として、登録性能検査機関が行う性能検査を受けなければならない。
- (2) 性能検査においては、デリックの各部分の構造及び機能について点検を行うほか、荷重試験を行う。
- (3) 性能検査における荷重試験は、つり上げ荷重に相当する荷重の荷をつつて、つり上げ、旋回及びブームの起伏の作動を定格速度により行う。
- (4) 登録性能検査機関は、性能検査に合格したデリックのデリック検査証の有効期間を、検査の結果により2年未満又は2年を超え3年以内の期間を定めて更新することができる。
- (5) デリック検査証の有効期間をこえて使用を休止したデリックを再び使用しようとする者は、使用再開検査を受けなければならない。

(次の科目の免除者は、問21～問30は解答しないこと。)

[原動機及び電気に関する知識]

問21 巻線形三相誘導電動機の世界制御方式に関し、次のうち誤っているものはどれか。

- (1) 二次抵抗制御は、電動機の回転子の巻線に接続した抵抗器の抵抗値を変えることにより速度制御を行う。
- (2) 渦電流ブレーキ制御は、電動機に渦電流ブレーキを連結したもので、電氣的なブレーキのためブレーキライニングのような消耗部分がなく、制御性も優れている。
- (3) サイリスター一次電圧制御は、電動機の回転数を検出し、指定された速度と比較しながら制御するため、きわめて安定した速度が得られる。
- (4) 電動油圧押し上げ機ブレーキ制御は、機械的な摩擦力を利用して制御するため、ブレーキライニングの摩擦を伴う。
- (5) ダイナミックブレーキ制御は、電動機一次側を直流励磁して制御するもので、つり荷が重い場合には低速での巻下げができない。

問22 電動機に関し、次のうち誤っているものはどれか。

- (1) クレーンでは特殊な場合を除き、ほとんど三相誘導電動機が用いられている。
- (2) 三相誘導電動機の同期速度は、極数が多いほど速くなる。
- (3) 直流電動機は、一般に速度制御性能が優れているが、整流子及びブラシの保守が必要である。
- (4) 巻線形三相誘導電動機では、固定子側を一次側、回転子側を二次側と呼ぶ。
- (5) かご形三相誘導電動機は、インバーター制御を採用することで比較的大容量のクレーンにも用いられる。

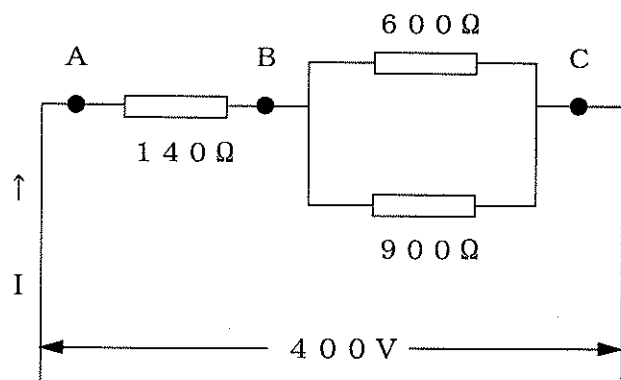
問23 電気に関し、次のうち誤っているものはどれか。

- (1) 交流は、シリコン整流器を使って直流を整流しても得られる。
- (2) 電動機は、電気エネルギーを機械力に変換する機能を持っている。
- (3) 家庭の電灯や電化製品には、単相交流が使用されている。
- (4) 発電所から変電所までは、特別高圧で送電されている。
- (5) 電力会社から供給される交流電力の周波数は、おおむね東日本では50Hz、西日本では60Hzである。

問24 給電装置に関し、次のうち誤っているものはどれか。

- (1) イヤー式トロリ線給電は、トロリ線の充電部が露出しており、設置する場所によっては感電する危険がある。
- (2) 爆発性のガスや粉じんが発生するおそれのある場所では、キャブタイヤケーブルを用いた防爆構造の給電方式が用いられる。
- (3) パンタグラフのホイールやシューの材質には、砲金、カーボン、特殊合金などが用いられる。
- (4) 絶縁トロリ線方式給電は、すその開いた絶縁物で被覆したトロリ線を用い、その間を集電子がしゅう動して集電する方式である。
- (5) 旋回体やケーブル巻取式などの回転部分への給電には、トロリバーが用いられる。

問25 図のような回路について、BC間の合成抵抗Rの値と、AC間に400Vの電圧を加えたときに流れる電流Iの値の組合せとして、正しいものは(1)~(5)のうちどれか。



- | R | I |
|----------|------|
| (1) 660Ω | 0.3A |
| (2) 660Ω | 0.5A |
| (3) 360Ω | 0.4A |
| (4) 360Ω | 0.8A |
| (5) 260Ω | 1A |

問26 電気機器の故障の原因、電気計器の使用法に関し、次のうち誤っているものはどれか。

- 電動機が起動した後、回転数が上がらない場合の原因の一つとして、電源の電圧降下大きいことがあげられる。
- 電動機が振動する場合の原因の一つとして、締付けボルトに緩みがあることがあげられる。
- 電磁ブレーキの利きが悪い場合の原因の一つとして、コイルが断線していることがあげられる。
- 交流用の電圧計や電流計は、一般に電圧又は電流の最大値ではなく実効値で目盛られている。
- 回路計(テスター)は、直流電圧、交流電圧、直流電流などを、スイッチを切り替えることによって計測できる計器である。

問27 電気の導体、絶縁体に関し、次のうち誤っているものはどれか。

- ゴムは、電気の導体である。
- アルミニウムは、電気の導体である。
- 空気は、電気の絶縁体である。
- 絶縁体の絶縁抵抗は、メガオームを用いて測定する。
- 絶縁体は、表面がカーボンや銅の粉末などのような導電性の物で汚損すると、絶縁劣化する。

問28 感電災害及びその防止に関し、次のうち誤っているものはどれか。

- 100V以下の電圧では、感電しても死亡する危険はないが、負傷する危険はある。
- 汗をかいたり、水にぬれているときは、感電する危険性が高くなる。
- 電気火傷は、皮膚の深くまで及ぶことがあり、外見に比べ重傷であることが多い。
- 接地は、漏電している電気機器のフレームなどに人が接触したとき、感電による傷害を小さくする効果がある。
- 感電防止のため、機器の絶縁性能の劣化やコードの機器引込み部の絶縁被覆の損傷の有無について、常に点検整備を怠らないようにする。

問29 クレーンの電動機の付属機器に関し、次のうち誤っているものはどれか。

- 間接制御器には、カム形制御器やエンコーダ型制御器がある。
- クランクハンドル式の制御器は、操作ハンドルを水平方向に回して操作する構造である。
- 無線操作用の制御器には、押しボタン式とハンドル操作式がある。
- 押しボタンスイッチは、直接制御器の一種であり、電動機の正転と逆転のボタンを同時に押せない構造となっているものが多い。
- 抵抗器は、特殊鉄板を打ち抜いたもの又は鋳鉄製の抵抗体を絶縁ロッドで締め付け、格子状に組み立てたものである。

問30 電動機の制御に関し、次のうち誤っているものはどれか。

- 直接制御は、電動機の主回路を制御器の内部接点で直接開閉する方式で、間接制御に比べ、制御器のハンドル操作が重く、運転者の疲労が大きい。
- 間接制御は、電動機的主回路に挿入した電磁接触器が主回路の開閉を行い、制御器はその電磁接触器の電磁コイル回路を開閉する方式である。
- 三相誘導電動機の電源の3相のうち2相を入れ替えると、回転方向が変わる。
- コースティングノッチは、制御器の第1ノッチとして設けられ、ブレーキには通電しないで、電動機のみ通電してブレーキを緩めるものである。
- 間接制御では、加速・減速を自動的に行う回路を組み込み、急激なハンドル操作でも電動機に対する悪影響を少なくすることができる。

[クレーンの運転のために必要な力学に関する知識]

問31 物体の重心又は安定に関し、次のうち誤っているものはどれか。

- (1) 直方体の物体の置き方を変える場合、物体の底面積が大きくなるほど安定性(すわり)は良くなる。
- (2) 重心は、どのような形状の物体でも必ずその物体の内部にある。
- (3) 物体の重心は、ただ一つの点である。
- (4) 物体を1本のひもでつったとき、重心はつった点を通る鉛直線上にある。
- (5) 水平面上に置いた直方体の物体を手で傾けた場合、重心からの鉛直線がその物体の底面を通るときは、手を離すとその物体は元の位置に戻る。

問32 次の文中の□内に入れるA及びBの語句の組合せとして、正しいものは(1)～(5)のうちどれか。

「荷を巻下げしているときに急制動したり、玉掛け用ワイヤロープが□A状態から全速で荷を巻上げしたりすると、玉掛け用ワイヤロープに、つり荷による荷重よりはるかに大きな荷重が作用することがある。このような荷重を□Bという。」

- | A | B |
|-----------|-------|
| (1) 緩んでいる | せん断荷重 |
| (2) 緩んでいる | 衝撃荷重 |
| (3) 緊張した | 切断荷重 |
| (4) 緊張した | 引張荷重 |
| (5) 緊張した | 曲げ荷重 |

問33 物体の質量又は比重に関し、次のうち誤っているものはどれか。

- (1) 銅1m³の質量は、およそ8.9tである。
- (2) 物体の質量と、その物体と同じ体積の4℃の純水の質量との比をその物体の比重という。
- (3) アルミニウムの比重は、およそ1.4である。
- (4) 平地でも高い山においても、同一の物体の質量は変わらない。
- (5) 鋼1m³の質量と水7.8m³の質量は、ほぼ同じである。

問34 力に関し、次のうち誤っているものはどれか。

- (1) 一つの物体に大きさの異なる複数の力が作用して物体が動くとき、その物体は最も大きい力の方向に動く。
- (2) 物体に作用する一つの力を、互いにある角度を持つ二つ以上の力に分けることを力の分解という。
- (3) 一直線上に作用する二つの力の合力の大きさは、それらの和又は差で示される。
- (4) 力のモーメントの大きさは、力の大きさと腕の長さの積で求められる。
- (5) 力の作用と反作用とは、同じ直線上で作用し、大きさが等しく、向きが反対である。

問35 材料(軟鋼)の強さ、応力に関し、次のうち誤っているものはどれか。

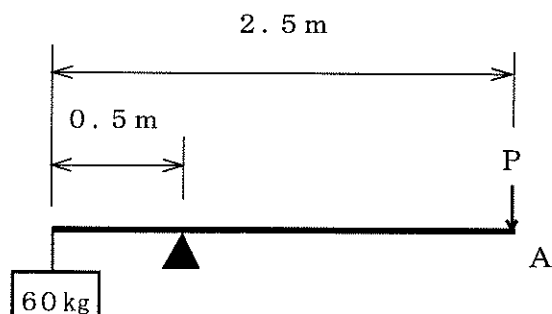
- (1) 材料に力を加えて変形した場合、変形した量の元の量(原形)に対する割合をひずみという。
- (2) 材料に荷重が作用し、伸びたり、縮んだりして形が変わることを変形という。
- (3) 材料に圧縮荷重をかけると、材料の内部に圧縮応力が生じる。
- (4) 材料に作用するせん断荷重をF、材料の断面積をAとすれば、せん断応力 τ は、 $\tau = F/A$ で求められる。
- (5) ドラムに巻き取られたワイヤロープに生じる曲げ応力は、ドラムの径が大きいほど大きくなる。

問36 物体の運動に関し、次のうち誤っているものはどれか。

- (1) 物体の運動の速い遅いの程度を示す量を速さといい、単位時間に物体が移動した距離で表す。
- (2) 物体が円運動をしているとき、遠心力は、物体の質量が大きいほど大きくなる。
- (3) 物体の速度が10秒間に10m/sから35m/sになったときの加速度は、25m/s²である。
- (4) 運動している物体には、外部から力が作用しなければ永久に同一の運動を続けようとする性質がある。
- (5) 運動している物体の運動の方向を変えるのに要する力は、物体の質量が大きいほど大きくなる。

問37 図のような「てこ」において、A点に力を加えて、質量60kgの荷を持ち上げるとき、これを支えるために必要な力Pは、(1)~(5)のうちどれか。

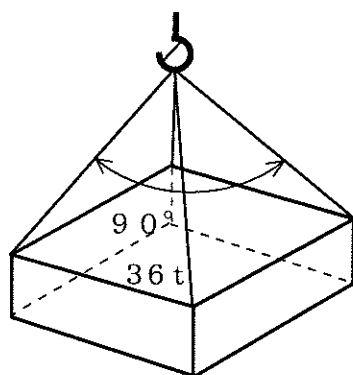
ただし、重力の加速度は 9.8 m/s^2 とし、「てこ」及びワイヤロープの質量は考えないものとする。



- (1) 147 N
- (2) 147 kN
- (3) 196 N
- (4) 196 kN
- (5) 294 N

問38 図のように質量36 tの荷を4本の玉掛け用ワイヤロープを用いてつり角度 90° でつるとき、使用することができるワイヤロープの最小径は(1)~(5)のうちどれか。

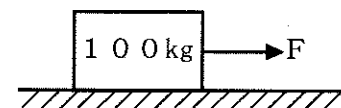
ただし、重力の加速度は 9.8 m/s^2 、ワイヤロープの切断荷重はそれぞれに記載したとおりとし、また、4本のワイヤロープには均等に荷重がかかり、ワイヤロープの質量は考えないものとする。



ワイヤロープの直径(mm)	切断荷重(kN)
(1) 32	544
(2) 36	688
(3) 40	850
(4) 44	1030
(5) 48	1220

問39 図のように、水平な床面に置いた質量100kgの物体を床面に沿って引っ張るとき、動き始める直前の力Fの値に最も近いものは、(1)~(5)のうちどれか。

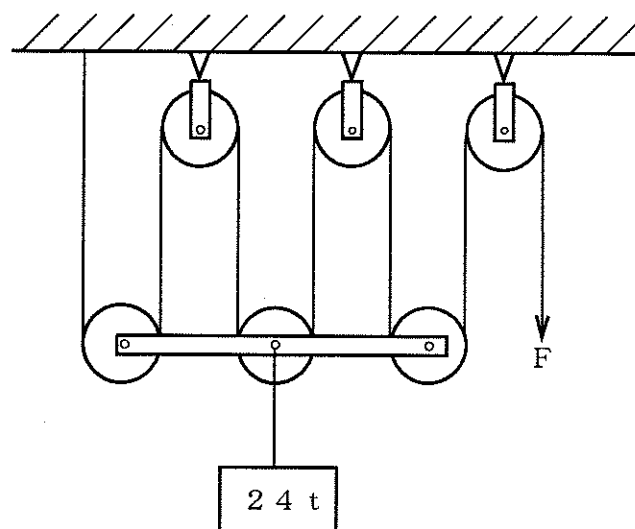
ただし、接触面の静止摩擦係数は、0.3とする。



- (1) 30 N
- (2) 149 N
- (3) 294 N
- (4) 392 N
- (5) 490 N

問40 図のような組合せ滑車を用いて質量24 tの荷をつり上げるとき、これを支えるために必要な力Fは(1)~(5)のうちどれか。

ただし、重力の加速度は 9.8 m/s^2 とし、滑車及びワイヤロープの質量、摩擦等は考えないものとする。



- (1) 9.8 kN
- (2) 19.1 kN
- (3) 39.2 kN
- (4) 58.8 kN
- (5) 78.4 kN