

受験番号	
------	--

(機械集材装置及び運材索道に関する知識)

- 問 1 集材機のドラム制動機に関する次の記述のうち、誤っているものはどれか。
- (1) ブレーキでは、運動エネルギーが熱になるため放熱片(フィン)を設けて熱を逃がすものなどがある。
 - (2) バンドブレーキは、ブレーキドラムの外側を制動帯で締め付ける。
 - (3) 巻き取りドラムの両側のフランジにブレーキドラムを設け、制動力を増加させているブレーキがある。
 - (4) 内部拡張型シューブレーキは、ドラムのフランジの側面にブレーキシューを押し付ける。
 - (5) ディスクブレーキは、ブレーキディスクをブレーキパッドではさみ付ける。

- 問 2 内燃機関により駆動される集材機の動力伝導装置に関する次の記述のうち、誤っているものはどれか。
- (1) エンジンクラッチは、摩擦式のものが多く。
 - (2) エンジンクラッチには、単板型クラッチ、多板型クラッチ、自動遠心クラッチなどがある。
 - (3) ドラムを逆回転させる場合は、エンジンの回転方向を逆にして回転させる。
 - (4) ドラムクラッチは、終段歯車の回転をドラムに伝達し、又は遮断する装置である。
 - (5) ドラムクラッチには、油圧シリンダでクラッチシューを拡張させ、終段歯車の回転力をドラムに伝える方式のものがある。

問 3 次の文中の□内に入れるA及びBの用語の組合せは、(1)~(5)のうちどれか。

「□A□は、元柱、先柱に取り付けて、主索をこれに通して支える滑車で、三角形の側板に2個の滑車を備えているものが多い。

□B□は、荷上索又は引寄索を通して、搬器からつり下げられて、荷を昇降させるブロックをいう。」

- | A | B |
|---------------|-----------|
| (1) ヒールブロック | ガイドブロック |
| (2) サドルブロック | ロージングブロック |
| (3) ロージングブロック | サドルブロック |
| (4) ヒールブロック | ロージングブロック |
| (5) サドルブロック | ガイドブロック |

- 問 4 タワーヤーダに関する次の記述のうち、誤っているものはどれか。
- (1) 集材機と元柱となるタワーを組み合わせた装置で、自走式又はけん引式の車両に搭載されている。
 - (2) 機械集材装置の架設と撤去作業に要する時間が短縮できる利点がある。
 - (3) ドラムは、一般の集材機と比べて、ドラム幅が広く、巻き底径が大きく、フランジは低くなっている。
 - (4) 集材架線のスパンは、100m前後の小型から600m程度の大型機種もある。
 - (5) タワーの高さは、機械全体の大きさに関係があり、小型機種で7~8m、大型で9~10m程度である。

問 5 機械集材装置の索張り方式の特徴に関する次の記述のうち、誤っているものはどれか。

- (1) スナビング式は、限られた地形のところにしか用いられないが、係留搬器とストッパーとを併用することによって、急傾斜地の長距離高速集材にきわめて有利な方式である。
- (2) ランニングスカイライン式は、主索を使用せず、引寄索と引戻索からなり、先柱で折り返した引戻索に搬器を乗せた構造である。
- (3) フォーリングブロック式は、構造が簡単で、支間傾斜が水平又は緩傾斜地で使われ、広い範囲の集材ができるが、運転操作はやや難しい。
- (4) エンドレスタイラー式は、索張りが単純で主として下げ木専用として、こう配が急で、スパンが短いときに採用され、搬器の引寄せに動力を要しない。
- (5) タイラー式は、先端が先柱に固定された荷上索が搬器の滑車を通してロージングブロックを吊り下げた構造であり、運転操作が比較的単純である。

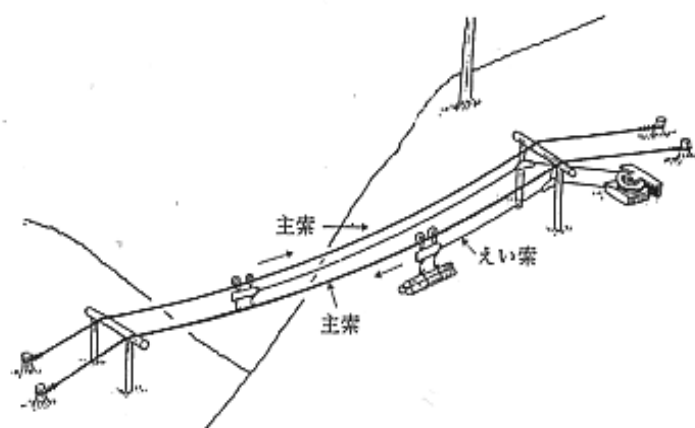
問 6 機械集材装置に使用する索等に関する次の記述のうち、誤っているものはどれか。

- (1) 主索は、スカイラインとも呼ばれ、つり荷の荷重を支え、搬器が走行するレールの役目をする。
- (2) 主索は、ヒールブロックを用い引張力を増加させて、張り上げる。
- (3) 固定索は、主索をアンカーに固定する際にその補助に使う索である。
- (4) 引締索は、元柱、先柱、向柱の補強と振れ止めのために使用する索である。
- (5) 作業索が地面などに接触することを防ぐために、オペレーティングサポートが使われる。

問 7 索の張力等の求め方に関する次の記述のうち、誤っているものはどれか。

- (1) 張力計を主索に直接取り付けて測定する場合は、主索の張力を正確に測定できるが、張力計をヒールラインに取り付ける場合は誤差が生じる。
- (2) 振動波により張力を測定する場合、索の平均張力は(索の単位長当たり質量)×(振動波の伝播速度)²で求めることができる。
- (3) 索の傾斜角の測定により中央垂下比を求めるには、上部支点、下部支点の接線傾斜角をかなり正確に測る必要がある。
- (4) 測量により中央垂下量を求めるには、上下両支点を結ぶ線、上下両支点の中間位置及びその位置における垂下量を測量する。
- (5) 主索の張力の検定は、最大使用荷重の状態のときに行うことが原則である。

問 8 下図の運材索道の種類は、(1)~(5)のうちどれか。



- (1) つるべ式索道
- (2) 返り線交走式索道
- (3) 半架線式索道
- (4) 単線循環式索道
- (5) 複線循環式索道

問 9 運材索道の搬器及びえい索等に関する次の記述のうち、誤っているものはどれか。

- (1) 制動機は、通常上部盤台に据え付けられ、ライニングを付けた鋼製バンドの摩擦力で制動する。
- (2) えい索緊張用みぞ車の直径は、えい索の直径の30~40倍程度である。
- (3) 主索支持金具には、主索のみを支えるものとえい索を支持するローラーを備えたものがある。
- (4) 多支間式索道においては、片持ち式搬器が使われる。
- (5) えい索に使われるワイヤロープの径は、主索の径の1/2程度である。

問 10 ワイヤロープ末端の止め方等処理方法に関する次の記述のうち、正しいものはどれか。

- (1) シンプルを用いてアイを作る場合のクリップ止めは、直接張力のかかっていない方にナットを当てる。
- (2) ロープを添い合わせてクリップ止めする場合は、シンプルを用いてアイを作る場合の5割増のクリップ数とする。
- (3) クリップ止めをする場合のクリップの間隔は、ロープ径の4倍とする。
- (4) ロープを切断する場合は、必ずシージングを行い、シージングの長さは、ロープの径程度とする。
- (5) ロープの一端を根株に止める場合は、根株に2回以上巻き付け、根株と第一のクリップとの間隔は、根株の直径以上とする。

(林業架線作業に関する知識)

問 1 1 アンカーに関する次の記述のうち、誤っているものはどれか。

- (1) 強度の不十分な根株をアンカーとして利用する場合は、控索で補強する。
- (2) コンクリートブロックアンカーでは、ブロックの角部を丸く削りいわゆる「円形アンカー」にすると、索を傷めることが少ない。
- (3) 埋設丸太アンカーには、丸太を横に倒して埋める方法と丸太をたててその大部分を埋める方法がある。
- (4) 丸太をたてて埋めるアンカーは、地質が比較的堅く、控くいを使用できるところで利用できる。
- (5) 埋設丸太アンカーは、長期間使用する運材索道に用いることが多い。

問 1 2 集材機の巻取りドラムと直近のガイドブロックの位置等に関する次の記述のうち、誤っているものはどれか。

- (1) 巻取りドラムと直近のガイドブロックが近すぎると、ワイヤロープはドラムの中央部付近に集まる。
- (2) 直近のガイドブロックとドラムの中心及びドラムの端を結ぶ線が作る角度をフリーアングルという。
- (3) フリーアングルは、4°以内とする。
- (4) 巻取りドラムと直近のガイドブロックとの距離は、ドラムの幅の1.5倍以上とする。
- (5) フリーアングルが正しく保たれていない場合や、ドラムの軸が水平でない場合には、ワイヤロープは「片巻き」や「だんご巻き」になりやすい。

問 1 3 リードロープの引回し等に関する次の記述のうち、誤っているものはどれか。

- (1) ロープ発射機や模型飛行機を利用して、リードロープを元柱と先柱の間に引き延ばすことがある。
- (2) リードロープには、ナイロンロープが使われることが多い。
- (3) 直径が6mm以下のワイヤロープがリードロープとして使われることがある。
- (4) 集材する範囲や機械集材装置の規模にかかわらず、索張りに当たっては必ずリードロープを使って張り回す。
- (5) リードロープの末端の蛇口とエンドレス索の末端の蛇口は、ストランドを輪にして繋ぐ。

問 1 4 集材機の運転に関する注意事項として、誤っているものはどれか。

- (1) 集材機の運転は、警報等により合図した後に行う。
- (2) 集材機が異常音を発したときは、運転スピードをゆるめて点検する。
- (3) 雨によりブレーキが湿っているときは、ドラムをゆっくりまわしながらブレーキを適度に働かせ、摩擦熱で水分を蒸発させてから作業にかかる。
- (4) 運転中、集材機に異常な張力がかかったときは、直ちにドラムの回転を停止する。
- (5) 急傾斜の下げ荷集材のときは、ゆっくりと荷を走らせて、ブレーキの過熱や焼損を防止する。

問 1 5 機械集材装置による荷かけ等集材作業に関する次の記述のうち、誤っているものはどれか。

- (1) 1本のスリングでしばる材は、3本以下とする。
- (2) ガイドブロックの位置を直すため、やむを得ず作業索を手で持つ必要があるときは、ブロックから1m以上離れたところを握る。
- (3) 合図は、指名された者1人が行う。
- (4) ヤガラなど不安定な状態にある材は、集材機などの力を利用して、安定させる。
- (5) 主索直下の集材が終わった後は、元柱に近い区域から横取りを始め、順次先柱に近い区域の横取りを行う。

問 1 6 運材索道の盤台に関する次の記述のうち、誤っているものはどれか。

- (1) 盤台作りのための集材は、少しずつ行う。
- (2) おろし盤台は、搬器で運んできた材が盤台上か、すぐ近くに降りるような位置に設ける。
- (3) おろし盤台と材を降ろす位置が離れる場合は、材をいったん台車に降ろし、台車でおろし盤台に運ぶ。
- (4) おろし盤台は、トラックに積込む土場よりも高い場所に設ける。
- (5) おろし盤台には、材の荷はずしや材の積込み作業の障害になる「カスリ」は設置しない。

問 1 7 運材索道作業における荷はずしに関する次の記述のうち、誤っているものはどれか。

- (1) 端に柵のない盤台には、端から 1 m の位置を標示し、これを越えて作業を行わないようにする。
- (2) 空搬器返送の準備が終れば、すみやかに荷かけ者へ合図する。
- (3) 空搬器を返送するときは、荷かけ用ロープを長く下げたままで行ってはならない。
- (4) 搬器グリップの緊締は、手によらなければならないが、解除に当たってはハンマを使用する。
- (5) 降下した材が盤台上で直立して倒れないときは、いったんつり上げてから再び降下させ倒す。

問 1 8 次の A から E は機械集材装置の撤去に必要な作業であるが、安全に撤去するための作業順序として、正しいものは (1) ~ (5) のうちどれか。

- A 中間支持器など付属物の取りはずし
- B 林内に配置したガイドブロックの撤収
- C 各作業索の収納
- D 主索の撤去
- E 元柱、向柱及び先柱の撤去

- (1) D C E B A
- (2) D C B A E
- (3) A D C E B
- (4) A C D B E
- (5) B D C A E

問 1 9 運材索道の撤索作業に関する次の記述のうち、誤っているものはどれか。

- (1) 撤索作業に際しては、作業索用バイス、ヒールブロック、動力ウインチ、集材機、かぐらさん、チルホール等を準備する。
- (2) 主索は、動力ウインチなど機械力を使用して収納する。
- (3) えい索の撤去に用いるヒールブロックの組数は、最後の緊張を行ったときの組数と同数とする。
- (4) 1 0 0 0 m 以下の短距離の索道のえい索を撤索する場合は、えい索が十分ゆるんだことを確認し、みぞ車からできるだけ離れたところで切断する。
- (5) えい索は、できるだけ継目で切断する。

問 2 0 運材索道の解体作業に関する次の記述のうち、誤っているものはどれか。

- (1) 撤索作業は、えい索、復索、主索の順に行う。
- (2) 運材機の分解撤去は、おろし盤台を解体した後に行う。
- (3) 下部盤台でえい索が地面に接するまで伸ばされていても、上部みぞ車付近でえい索を切断してはならない。
- (4) 主索を中間支柱の主索支持器に受けたまま引くと、支柱を引き倒す事故のもととなる。
- (5) 復索の巻き取りは、各支間とも地面に接するまでゆるんだことを確認した後、下部盤台のほうで行う。

(関係法令)

問 2 1 林業架線作業主任者免許を有する者を林業架線作業主任者として選任しなければならない作業は、次のうちどれか。

- (1) 原動機の定格出力 7 kW、支間斜距離の合計 1 0 0 m、最大使用荷重 1 8 0 kg の機械集材装置による集材の作業
- (2) 原動機の定格出力 5 kW、支間斜距離の合計 3 4 0 m、最大使用荷重 1 8 0 kg の運材索道による運材の作業
- (3) 搬器ごとの最大積載荷重 1 2 0 kg、搬器間隔 8 0 m、支間斜距離 3 0 0 m の連送式運材索道による運材の作業
- (4) 最大使用荷重 1 0 0 kg で、支間の斜距離の最大のものが 1 8 0 m、支間の斜距離の合計が 3 0 0 m の機械集材装置による集材の作業
- (5) 最大使用荷重 1 2 0 kg で、両支間の高低差が 5 0 m である運材索道による運材の作業

問 2 2 林業架線作業主任者の職務として、法令に規定されていない事項は次のうちどれか。

- (1) 作業の方法及び労働者の配置を決定し、作業を直接指揮すること。
- (2) 材料の欠点の有無を点検し、不良品を取り除くこと。
- (3) 器具及び工具の機能を点検し、不良品を取り除くこと。
- (4) 作業中、安全帯及び保護帽の使用状況を監視すること。
- (5) 集材機又は運材機の制動機の異常の有無を点検すること。

問 2 3 事業者が機械集材装置又は運材索道を設置しようとするとき、あらかじめ、林業架線作業主任者に示さなければならない事項として、法令に規定されていないものは次のうちどれか。

- (1) 運材機の前動機の定格出力
- (2) 使用するワイヤロープの種類及びその直径
- (3) 集材機の最大けん引力
- (4) 中央垂下比
- (5) 支柱及び主要機器の配置の場所

問 2 4 機械集材装置に使用するワイヤロープの用途と安全係数との組合せとして、法令に違反するものは次のうちどれか。

(用途)	(安全係数)
(1) 主 索	2.7
(2) 荷吊り索	6.0
(3) 作業索(巻上げ索を除く。)	4.0
(4) 巻上げ索	5.0
(5) えい索	4.0

問 2 5 機械集材装置及び運材索道について講じなければならない措置として、法令上、誤っているものは次のうちどれか。

- (1) 作業索は、これを最大に使用した場合、集材機のドラムに 2 巻以上を残すことができる長さとしなければならない。
- (2) 搬器又はつり荷を制動させる必要がない場合を除き、有効な制動装置を備えなければならない。
- (3) 集材機及び運材機には、歯止装置又は止め金つきブレーキが設けられていなければならない。
- (4) 機械集材装置には、見やすい箇所に最大使用荷重を表示しなければならない。
- (5) 支柱の頂部を安定させるための控えは、2 以上とし、控えと支柱とのなす角度を 1 0 度以上としなければならない。

問 2 6 機械集材装置に使用するワイヤロープを点検したところ、その結果は次のとおりであった。法令上、使用しても差し支えないものはどれか。

- (1) 公称径 1 8 mm 2 4 本線 6 よりのワイヤロープが 1 0 m の間において、1 箇所にもキックしている箇所があった。
- (2) 公称径 1 4 mm 2 4 本線 6 よりのワイヤロープ 1 よりの間において、1 3 本の素線が切断していた。
- (3) 公称径 1 8 mm 3 7 本線 6 よりのワイヤロープ 1 よりの間において、2 3 本の素線が切断していた。
- (4) 公称径 1 6 mm 2 4 本線 6 よりのワイヤロープが 1 0 m の間において、2 箇所にも著しい形くずれがあった。
- (5) 公称径 2 0 mm 1 9 本線 6 よりのワイヤロープの直径が摩耗して 1 8 . 4 mm になっていた。

問 2 7 林業架線作業に関する次の記述のうち、法令上、誤っているものはどれか。

- (1) 強風、大雨、大雪等の悪天候のため、林業架線作業の実施について危険が予想されるときは、当該作業に労働者を従事させてはならない。
- (2) 機械集材装置を組み立てたときは、最大使用荷重の荷重で試運転を行わなければならない。
- (3) 機械集材装置については、巻上げ索の巻過ぎを防止するため、巻上げ索に標識を付すること、信号装置を設けること等の措置が講じられていなければならない。
- (4) 通常集材作業等を行うとき、機械集材装置や運材索道の搬器やつり荷に労働者を乗せてはならない。
- (5) やむを得ない場合で関係労働者を退避させるときは、機械集材装置に最大使用荷重の 1 0 % 増までの荷重をかけて使用することができる。

問 2 9 次の A から E までの事項のうち、事業者が運材索道について、見やすい箇所に表示し、かつ、これらを労働者に周知させなければならない事項として、法令に規定されているものの組合せは(1) ~ (5) のうちどれか。

- A 最大使用荷重
- B 立入禁止の箇所
- C 搬器と搬器との間隔
- D 搬器ごとの最大積載荷重
- E 合図の方法

- (1) A , B , D
- (2) A , C , D
- (3) A , C , E
- (4) B , C , E
- (5) B , D , E

問 2 8 次の A から E までの事項のうち、林業架線作業について、その日の作業を開始する前に点検しなければならない事項として、法令に規定されているものの組合せは(1) ~ (5) のうちどれか。

- A 支柱及びアンカーの状態
- B 集材機、運材機及び制動機の据え付けの状態
- C ローピングブロックとワイヤロープとの緊結部の状態
- D 制動装置の機能
- E 荷吊り索の異常の有無

- (1) A , B
- (2) B , C
- (3) C , D
- (4) D , E
- (5) A , E

問 3 0 林業架線作業主任者免許に関する次の記述のうち、誤っているものはどれか。

- (1) 免許証の交付を受けた者で、当該免許に係る業務に現に就いているもの又は就こうとするものが、氏名又は本籍を変更したときは、免許証の書替え申請を行わなければならない。
- (2) 免許証を他人に譲渡し、又は貸与したときは、免許の取消しを受けることがある。
- (3) 当該免許試験の受験について、不正行為があったときは、免許の取消しを受けることがある。
- (4) 免許の取消しの処分を受けた者は、遅滞なく、免許の取消しをした都道府県労働局長に免許証を返還しなければならない。
- (5) 免許証の再交付の申請は、事業場の所在地を管轄する労働基準監督署長に行う。

(林業架線作業に必要な力学に関する知識)

問3 1 運動に関する次の記述のうち、誤っているものはどれか。

- (1) 物体が外から力が作用しない限り、同じ運動を続けようとする性質を慣性という。
- (2) 力学において速度とは、運動の速さ及び運動の向きをもつ量である。
- (3) 速さとその向きが一定である運動は、等速直線運動と呼ばれる。
- (4) 等速直線運動をしている物体の速さは、物体の移動した距離をその移動に要した時間で割ったものである。
- (5) 運動している物体の速度の変化の度合いを示す量を加速度といい、その単位として s^2/m が用いられる。

問3 2 力の作用等に関する次の記述のうち、誤っているものはどれか。

- (1) 力の働きは、力の大きさ、力の向き及び力が作用する点によってきまる。
- (2) 一つの物体の一点に二つの力が働いたとき、力の大きさが同じで、力の向きが反対であれば、物体は動かない。
- (3) 静止している物体に多数の力が同時に作用して働いたとき、物体は、それらのうち最も大きな力の方向に動く。
- (4) 力のモーメントは、力の大きさと力の腕(腕の長さ)との積で表わされる。
- (5) 同じ軸に同じ方向の2種類のモーメントが働いているときは、その合計のモーメントが働いていることになる。

問3 3 物体の重心に関する次の記述のうち、正しいものはどれか。

- (1) 物体を一本のひもでつるせば、物体の重心は必ずそのひもの延長線上にある。
- (2) 厚さが均一でない円形の物体の重心は、常に円の中心にある。
- (3) 三角形の重心は、頂点から下に下ろした垂線の2分の1のところにある。
- (4) どのような形状の物体でも、その重心は物体内部にある。
- (5) 物体内の重心の位置は、その物体の置き方で変わる。

問3 4 質量に関する次の記述のうち、誤っているものはどれか。

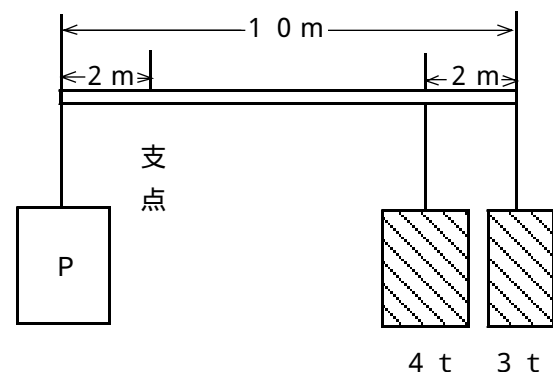
- (1) 質量は、作用する重力の加速度の影響を受け、これが大きいと質量は大きくなる。
- (2) 体積をリットル、質量をkgで表したときの単位体積当たりの質量(kg/リットル)の数値は、その物体の比重と同一の値である。
- (3) 比重が7.8、直径20cm、長さ2mの軟鋼丸棒の質量は、約490kgである。
- (4) 物体の質量は、その物体の体積に、その物体の単位体積当たりの質量を乗じた値である。
- (5) 木材の比重は、同一樹種であっても材に含まれている水分の量により異なる。

問3 5 直径2cmの丸棒に8.8kNの引張荷重が作用するときの引張応力は、次のうちどれか。

- (1) 12 N/mm²
- (2) 16 N/mm²
- (3) 20 N/mm²
- (4) 24 N/mm²
- (5) 28 N/mm²

問3 6 図のような天びんにおいて、天びんがつり合うための質量Pは、次のうちどれか。

ただし、天びんの質量は考えないものとする。

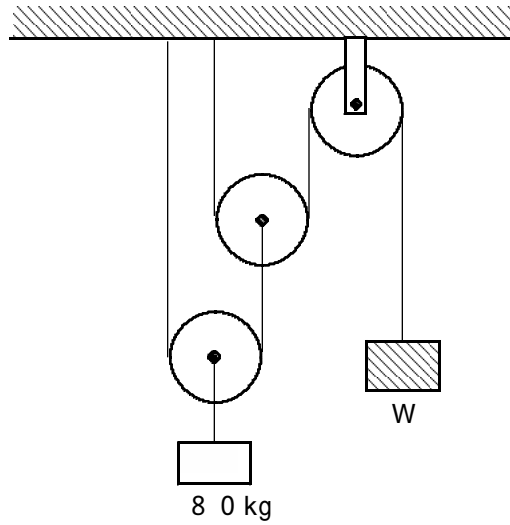


- (1) 7 t
- (2) 8 t
- (3) 12 t
- (4) 24 t
- (5) 28 t

問37 図のような組合せ滑車を利用して、質量80kgの荷をつるとき、つり合う重りWの質量は(1)~(5)のうちどれか。

ただし、ワイヤロープと滑車の摩擦及び動滑車の質量は考えないものとする。

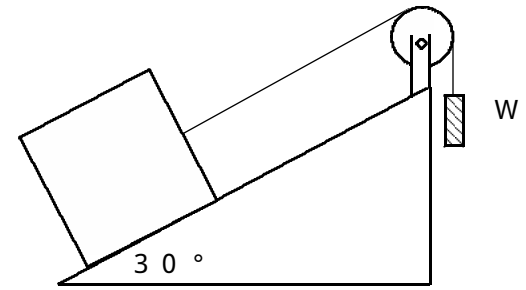
- (1) 5 kg
- (2) 10 kg
- (3) 20 kg
- (4) 40 kg
- (5) 60 kg



問39 図のように、質量98kgの物体を30°の坂道に置いた場合、これを引きあげるWの最小の質量は、(1)~(5)のうちどれか。

ただし、物体と坂道の間には摩擦は無いものとし、ワイヤロープやシーブの摩擦や質量は考えないものとする。

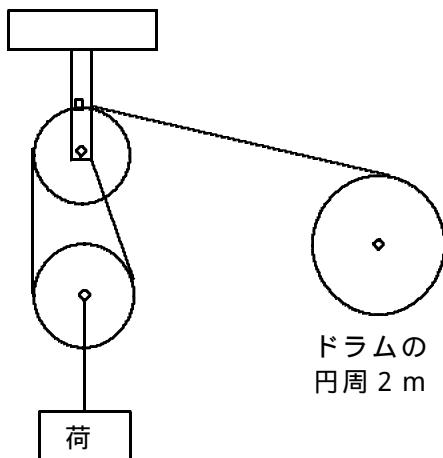
また、 $\sin 30^\circ$ は0.5、 $\cos 30^\circ$ は0.866、 $\tan 30^\circ$ は0.577とする。



- (1) 30 kg
- (2) 50 kg
- (3) 58 kg
- (4) 60 kg
- (5) 87 kg

問38 図の装置において、円周2mのドラムが毎分60回転するとき、荷の巻上げ速度は次のうちどれか。

- (1) 0.4 m/s
- (2) 0.8 m/s
- (3) 1.0 m/s
- (4) 2.0 m/s
- (5) 4.0 m/s



問40 ワイヤロープの安全係数の説明として、正しいものは次のうちどれか。

- (1) 最大許容荷重を安全係数で割ると、破断荷重になる。
- (2) 安全係数は、ワイヤロープの材質、荷重の種類、使用状況などによって異なった値を採用する。
- (3) 安全係数は、 $\frac{1}{\text{安全率}}$ と同じである。
- (4) 一般に安全係数を小さくするほど安全度が高くなる。
- (5) 安全係数は、1より小である場合がある。