

(ボイラーの構造に関する知識)

問 1 伝熱に関する次の記述のうち、誤っているものはどれか。

- (1) 金属などの固体表面とそれに接する流体との間で熱移動を熱伝達又は対流伝熱という。
- (2) 液体の沸騰又は蒸気の凝縮のように相変化をともなう場合の熱伝達率は比較的小さい。
- (3) 温度差のある物体内部で、高温部から低温部へと熱が流れる現象を熱伝導といい、普通の平板壁では、伝熱量はその温度差に比例し距離に反比例する。
- (4) 物体が保有する内部エネルギーの一部を電磁波の形で放出し、それが他の物体に当たり吸収されることによって生ずる熱移動が放射伝熱である。
- (5) 固体壁の両側に流体があり、その間に温度差があれば、熱は高温流体から壁面を通して低温流体に伝えられ、これを熱通過又は熱貫流という。

問 2 水冷壁に関する次の記述のうち、誤っているものはどれか。

- (1) 耐火材壁の内側に、水管を近接して配置したものをタンゼントチューブ壁といい、主として中容量以上のボイラーに用いられる。
- (2) 耐火材壁の内側に、水管を適当な間隔をもたせて配置したものをスペースドチューブ壁といい、大容量ボイラーの炉壁などに採用されている。
- (3) 水管両側にひれを溶接し、炉壁全体を覆うようにしたものを、フィンチューブ壁という。
- (4) 水管の周囲に短い鋼棒片(スタッド)を多数溶接したものを内壁に並べ、その上面に耐火材を塗布したものを、スタッドチューブ壁という。
- (5) 水管を、フィンチューブを用いるなどにより相互間を溶接して板状にまとめた構造のものをパネル式水冷壁(メンブレンウォール)という。

問 3 ボイラー水の循環に関する次の記述のうち、誤っているものはどれか。

- (1) 水管ボイラーでは、水管内部に蒸気が停滞したり蒸気だけになったりすると、管の過熱を生じて焼損をきたすおそれがある。
- (2) 自然循環式水管ボイラーは、降水管内の水と上昇管内で発生する蒸気と水の混合体との密度差によって自然に水を循環させている。
- (3) 強制循環式水管ボイラーの蒸気ドラムからの水は、管寄せを経て循環ポンプによって各水管に送られる。
- (4) 強制循環式水管ボイラーの降水管は、外部から適度に加熱すると水の循環がよくなる。
- (5) 強制循環式水管ボイラーは、水管を自由に配置でき、最近では流動層ボイラーなどとして、中圧、低圧用にもかなり用いられている。

問 4 各種ボイラーの構造と特徴に関する次の記述のうち、誤っているものはどれか。

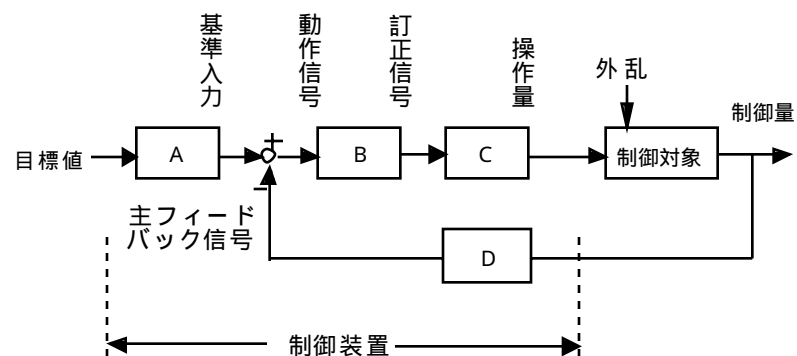
- (1) 廃熱ボイラーは、高温の廃ガス熱を利用して蒸気を発生させるものであるが、腐食性ガスを含む廃ガスも多いのでガス流速、伝熱面の配置などに特別の注意が必要である。
- (2) 特殊熱媒ボイラーは、圧力に対する飽和温度が水より高い有機熱媒を使用して、工場における加熱、乾燥などの作業工程の熱源として利用する。
- (3) 炉筒煙管ボイラーは、ボイラー胴中に炉筒と煙管の両方を設けた内だき式ボイラーで、後部煙室が後部鏡板の外側にあるものをウェットバック式と呼ぶ。
- (4) 貫流ボイラーは、管の入口と出口の間の大きい圧力差によってボイラー水の流動を行わせるので、管を自由に配置することができる。
- (5) 流動層ボイラーが従来形のボイラーと大きく異なるところは、常に流動する媒体粒子と接触する層内蒸発器の存在である。

- 問 5 圧力計、水面計等に関する次の記述のうち、誤っているものはどれか。
- (1) 圧力計は、胴又は蒸気ドラムが一番高い位置に取り付けるのが原則であり、一般にはブルドン管式のもので使用される。
 - (2) 圧力計は、通常、胴との間にサイホン管を設けて取付けるが、コックをサイホン管と胴との間に設ける。
 - (3) ガラス水面計は、その可視部の最下端が蒸気ボイラーの使用維持しなければならぬ最低の水面（安全低水面）を指示する位置に取り付ける。
 - (4) 水柱管とボイラー胴との連絡管では、水の連絡管は安全低水面より下に、蒸気側の連絡管は水面計で見える最高水位より上に取り付ける。
 - (5) 水高計は、温水ボイラーの圧力を測る計器であり、その構造と作用は蒸気ボイラー用圧力計と同様である。

- 問 6 主蒸気弁等に関する次の記述のうち、誤っているものはどれか。
- (1) 玉形弁は、蒸気の入口と出口が一直線上にあるが、弁内がS字形で蒸気の流れに抵抗が多いため弁軸を45°としたものがある。
 - (2) 高圧高温の弁は、弁体と弁座との間に大きな力が加わり開閉が困難になるため、小型のバイパス弁を設けることがある。
 - (3) アングル弁は、蒸気入口の軸と出口の軸が直交しており、蒸気は弁体の横から入り下方より出る。
 - (4) 弁棒に設けたねじが弁室にあるものを内部ねじ形、弁室外にあるものを外部ねじ形と分類している。
 - (5) 主蒸気弁の弁箱の材料として高圧用には鋳鋼、高温蒸気用には特殊合金が使用される。

- 問 7 ボイラーの附属設備に関する次の記述のうち、誤っているものはどれか。
- (1) 放射形過熱器は、火炉の燃焼ガスの放射熱により蒸気を加熱するものである。
 - (2) 対流形過熱器は、ボイラーのガス通路中に設けられ、燃焼ガスの対流（接触）により蒸気を加熱するものである。
 - (3) 放射対流形過熱器は、火炉の出口近くに配置され、燃焼ガスの放射と煙道ガスの対流とにより蒸気を加熱するものである。
 - (4) 再熱器は、過熱蒸気がタービン中で膨張して飽和蒸気に近づいたものを取り出し、再び熱を加えてタービンに送り、蒸気タービンの熱効率を向上させるものである。
 - (5) エコノマイザは、排ガス熱を利用して給水を予熱しボイラー効率を高める設備であるが、ガス接触面におけるバナジウムアタック防止対策が必要である。

- 問 8 次のようなフィードバック制御系の基本構成図におけるA～Dに入れる語句の組合せとして、正しいものは(1)～(5)のうちどれか。



- | | A | B | C | D |
|-----|-----|-----|-----|-----|
| (1) | 調節部 | 設定部 | 検出部 | 操作部 |
| (2) | 設定部 | 操作部 | 調節部 | 検出部 |
| (3) | 検出部 | 操作部 | 設定部 | 調節部 |
| (4) | 設定部 | 調節部 | 操作部 | 検出部 |
| (5) | 調節部 | 検出部 | 操作部 | 設定部 |

問 9 燃焼装置及び燃焼安全装置に関する一般的な注意事項として、誤っているものは次のうちどれか。

- (1) 燃焼装置は、ファンが異常停止した場合に、主バーナへの燃料の供給を直ちに遮断する機能を有すること。
- (2) 燃焼安全装置は、着火が確実にでき、かつ、空燃比の調節が容易に行えるものであること。
- (3) 燃焼安全装置は、燃焼に先立って、自動的に火災の誤検出の有無などを点検する機能を有し、火災の誤検出がある場合は主バーナの燃焼ができない機能を有すること。
- (4) 燃焼安全装置は、異常消火時には、主バーナの燃料の供給を直ちに遮断し、手動による操作をしない限り再起動できない機能を有すること。
- (5) 手動による再起動時には、一時的に燃焼安全装置の機能を停止できる切り替えスイッチが設けられていること。

問 10 蒸気圧力 1.5 MPa、給水温度 40 で、10 t/h の飽和蒸気（乾き度 90.0%）を発生するボイラーの換算蒸発量の近似値として、正しいものはどれか。

ただし、絶対圧力 1.6 MPa の飽和水の比エンタルピは 854.1 kJ/kg、蒸発熱は 1938.6 kJ/kg、給水の比エンタルピは 167.5 kJ/kg とする。

- (1) 10470 kg/h
- (2) 10770 kg/h
- (3) 11630 kg/h
- (4) 11720 kg/h
- (5) 12100 kg/h

(ボイラーの取扱いに関する知識)

問 11 ボイラーの圧力上昇時の留意事項として、誤っているものは次のうちどれか。

- (1) 蒸気が発生し始めたらボイラー内の空気を空気抜き弁から排出し、排出を終えたら空気抜き弁を閉じる。
- (2) ボイラー水の温度が高くなっていくと水位が上昇するので、ボイラー水を排出して常用水位に戻す。
- (3) 水循環装置のないエコノマイザは、内部での蒸気の発生を防ぐため、ボイラー水をブローし、少量給水を行い、エコノマイザ内部の水を交換する。
- (4) 水循環装置のあるエコノマイザは、燃焼ガスを通した後、エコノマイザと給水タンクを結ぶ循環ラインを開放し、内部の水を循環流動させる。
- (5) 空気予熱器には、不同膨張を起こさせないため、始めから高温の燃焼ガスを通さないようにする。

問 12 蒸気噴射によるスートブローに関する次の記述のうち、誤っているものはどれか。

- (1) スートブローを行う際には、十分にドレンを切って乾燥した蒸気を用いる。
- (2) スートブロワが複数の場合、燃焼ガスの流れに沿って上流側から行う。
- (3) 燃焼が軽いときや燃焼を中断しているときはスートブローを行ってはならない。
- (4) スートブローを一箇所で行ってはならない。
- (5) スートブローが終了したら、蒸気元弁とドレン弁は確実に閉止する。

問13 燃焼の異常等に関する次の記述のうち、誤っているものはどれか。

- (1) 火炎が暗赤色で長すぎる、黒煙がでるなどの場合には、空気の不足、燃料と空気の混合不良、バーナノズル部の不良などが考えられる。
- (2) 火炎が息をつく原因は、燃料油圧や油温の変動、あるいは燃料調節弁や風量調節用ダンパのハンチングなどが考えられる。
- (3) 負荷が急に低下し、過熱蒸気の温度が異常に上昇して保温材が焼けて、異常な臭気を発する現象を「かまなり」という。
- (4) 不完全燃焼による未燃ガスが、燃焼室以外の煙道で適量の空気と混合してそこで燃焼することがあり、これを二次燃焼という。
- (5) 二次燃焼は、れんが積み、ケーシング又は空気予熱器などを焼損させたり、水管ボイラーでは水循環を乱すことがある。

問14 重油だきボイラーにおいて、自動制御による運転停止時に確認する事項に関する次の記述のうち、誤っているものはどれか。

- (1) 制御盤の各表示灯が停止中の表示に切り替わったことを確認する。
- (2) 燃料遮断弁で目視により開閉の確認ができる構造のものは、弁が完全に閉止していることを確認する。
- (3) ポストパージを行うものは、それが終了し送風機が停止したことを確認する。
- (4) ポストパージを行うものは、それが終了する前に主電源開閉器が開になっていることを確認する。
- (5) 他のボイラーとの蒸気管の連絡があるときには、その連絡弁が閉じていることを確認する。

問15 次の「ばね安全弁の調整」について記述した文中で、A～Cに入れる用語の組み合わせとして、正しいものは(1)～(5)のうちどれか。

「ボイラーの圧力をゆっくり上昇させると、安全弁が作動して蒸気が吹き出し、圧力が下がって弁が閉じるので、その吹出し圧力及び \boxed{A} 圧力を確認する。吹出し圧力が設定圧力より低い場合は、いったんボイラーの圧力を設定圧力の \boxed{B} 程度まで下げ、調整ボルトを \boxed{C} 吹出し圧力を上昇させる。また圧力が設定圧力になっても安全弁が作動しない場合も、直ちにボイラーの圧力を設定圧力の \boxed{B} 程度まで下げ、調整ボルトを緩めて再度試験する。」

	A	B	C
(1)	吹下り	75%	締めて
(2)	吹止まり	80%	締めて
(3)	吹下り	75%	緩めて
(4)	吹止まり	80%	緩めて
(5)	吹下り	85%	締めて

問16 ボイラーの乾燥保存法に関する次の記述のうち、誤っているものはどれか。

- (1) ボイラー水を全部排出して内外面を清掃した後、燃料を軽くたいて完全に乾燥する。
- (2) 本体外面をワイヤブラシで清掃した後、グリース、防錆油、防錆塗料などを塗布しておく。
- (3) ボイラー内に蒸気や水が漏れこまないよう、蒸気管、給水管のフランジ継手に閉止板を挟んで外部との連絡を断つ。
- (4) 吸湿剤として亜硫酸ナトリウムを容器に入れて、ボイラー内の数箇所置き密閉する。
- (5) 密閉の後、1～2週間後に吸湿剤を点検し、その結果により吸湿剤の増減及び取替え時期を決める。

問17 水質に関する次の記述のうち、誤っているものはどれか。

- (1) 水が酸性かアルカリ性かは、水中の水素イオン濃度(H^+)と水酸化物イオン濃度(OH^-)により定まるが、これを表示する方法としては、水素イオン指数pHが用いられる。
- (2) 硬度は、水中のカルシウムイオン及びマグネシウムイオンの量を、これに対応する炭酸カルシウムの量に換算して表す。
- (3) 濁度は、水中に懸濁する不純物によって水が濁る程度を示すもので、蒸留水1リットル中に白陶土(カオリン)1mgを含む濁り度を濁度1度とする。
- (4) 酸消費量とは、水中に含まれる水酸化物、炭酸塩、炭酸水素塩などの酸性分を示すものである。
- (5) 酸消費量には、酸消費量(pH4.8)と酸消費量(pH8.3)とがある。

問18 水中の不純物に関する次の記述のうち、誤っているものはどれか。

- (1) 溶解性蒸発残留物は、ボイラー内で蒸発により濃縮し、スケールやスラッジとなり、また腐食の原因となるものがある。
- (2) スラッジは、主としてカルシウム、マグネシウムなどの炭酸水素塩が加熱(80~100)されることにより生ずる。
- (3) ボイラー水中において分解されて生じた水酸化ナトリウムが過度に濃縮されると水酸イオンが多くなり、アルカリ度が高くなる。
- (4) スケールの熱伝導率は、軟鋼に比べて著しく低く、ボイラーの伝熱面に付着するとボイラー効率が低下する。
- (5) 二酸化炭素が溶存していると、水素イオン濃度が減るので、腐食の増進を緩和する。

問19 給水中に含まれる気体を除去する方法に関する次の記述のうち、誤っているものはどれか。

- (1) 膜脱気法は、高分子気体透過膜を介して、水中から溶存気体を除去する方法である。
- (2) 膜脱気法に用いられる気体透過膜は、シリコン系、四塩化ふっ素系などに分類される。
- (3) 真空脱気法は、水を真空雰囲気さらすことによって溶存気体を除去する方法である。
- (4) 加熱脱気法は、水を加熱して、溶存気体の溶解度を減少させて酸素、二酸化炭素などを除去する方法である。
- (5) 化学的脱気法で用いられる脱酸素剤としては、炭酸ナトリウムやりん酸ナトリウムなどがある。

問20 蒸発量が1日25tの炉筒煙管ボイラーについて、ボイラー水の塩化物イオンの許容濃度を450mg/リットルとすると、ブロー量の近似値はどれか。

ただし、給水の塩化物イオン濃度は15mg/リットルである。

- (1) 25kg/h
- (2) 35kg/h
- (3) 40kg/h
- (4) 50kg/h
- (5) 90kg/h

受験番号	
------	--

(燃料及び燃焼に関する知識)

- 問 1 燃料の特性に関する次の記述のうち、誤っているものはどれか。
- (1) 液体燃料に小火炎を近づけたとき、瞬間的に光を放って燃え始める最低の温度を引火点という。
 - (2) 液体、固体燃料はその組成を示すのに成分分析、気体燃料には元素分析が通常用いられる。
 - (3) 気体燃料の高発熱量はコンカース式熱量計により測定する。
 - (4) 燃料を空気中で加熱し、他から点火しないのに自然に燃え始める最低の温度を着火温度又は発火温度という。
 - (5) 高発熱量と低発熱量との差は、燃料に含まれる水素及び水分によって決まる。

- 問 3 気体燃料に関する次の記述のうち、誤っているものはどれか。
- (1) 天然ガスは、その性状から乾性ガス(ドライガス)と湿性ガス(ウェットガス)に大別される。
 - (2) 湿性ガスは、メタン、エタンのほか相当量のプロパン以上的高级炭化水素を含み、常温常圧において液体分を凝出している。
 - (3) コークス製造に伴う副生ガスであるコークス炉ガスの発熱量は $20 \text{ MJ/m}^3_{\text{N}}$ 程度であり、主として工場内燃料として使用される。
 - (4) 液化石油ガス(LPG)は、発熱量が $50 \sim 80 \text{ MJ/m}^3_{\text{N}}$ で、空気より重く、気化潜熱は小さい。
 - (5) 都市ガスは液化天然ガス(LNG)が主成分であり、LNGはCOや有毒物を含まず、CO₂やSO₂などの排出も少ない。

- 問 2 次の 内の A 及び B に入れる用語の組合わせとして、正しいものは (1) ~ (5) のうちどれか。
- 「下記の算式は標準温度における重油の体積 v_0 を求めるものである。

$$v_0 = \frac{v}{1 + a(t - t_0)}$$

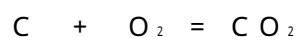
この式で、 a は重油の体膨張係数で、 A である。
 t_0 は重油の標準温度で、 B である。」

- | A | B |
|--------------|----|
| (1) 0.007 / | 10 |
| (2) 0.007 / | 15 |
| (3) 0.007 / | 25 |
| (4) 0.0007 / | 15 |
| (5) 0.0007 / | 25 |

- 問 4 ボイラーの特殊燃料に関する次の記述のうち、誤っているものはどれか。
- (1) 製糖工場では砂糖きびを圧搾し、糖汁をしぼったかすをバガスとよび、ボイラーの燃料として利用される。
 - (2) パルプ製造工程中の、チップの溶解によって繊維と分離され排出される液体をパークとよび、これを濃縮してボイラーの燃料として使用する。
 - (3) 都市ごみは焼却炉で焼却されるが、その際発生した熱量で蒸気や温水をつくり、発電または自家消費の熱源として利用される。
 - (4) 廃棄物中には、燃焼排出ガスで鋼材を腐食させるものや、ダイオキシンなどの有害物質を発生するものもある。
 - (5) 廃タイヤは、廃棄物中でも発熱量は高いが燃焼に際して黒煙と悪臭を伴うのでその防止対策が重要である。

問 5 炭素 1 kg を空気中で燃焼させるのに必要な理論空気量の近似値は、次のうちどれか。

ただし、空気中に含まれる酸素は、体積比で 21% である。また、炭素が完全燃焼して二酸化炭素となる反応式は次のとおりであり、原子量は C が 12、O が 16 である。



- (1) 5.6 m³_N
- (2) 8.9 m³_N
- (3) 11.2 m³_N
- (4) 22.4 m³_N
- (5) 26.7 m³_N

問 6 ばいじん等に関する次の記述のうち、誤っているものはどれか。

- (1) ボイラーにおいて燃料を燃焼させる際に発生する固体微粒子には、すすとダストがある。
- (2) 燃料中の炭化水素は燃焼により分解し、水素は水に、炭素は二酸化炭素になる。
- (3) すすは、燃焼反応が冷却などにより中断されたり、酸素が十分に供給されなかったりして、分解炭素がそのまま遊離炭素として残存したものである。
- (4) ダストは、灰分が主体でこれに若干の未燃分が含まれていて、空中に飛散して浮遊する。
- (5) ばいじんの人体への影響は、循環器の障害であり、特に心臓病の発症には重大な影響を与えている。

問 7 液体燃料の供給装置に関する次の記述のうち、誤っているものはどれか。

- (1) 燃料油をバーナから噴射するのに必要な圧力まで昇圧して供給するポンプが噴燃ポンプである。
- (2) 噴燃ポンプの保護のために、ポンプの吸込み側にストレーナを設けて、燃料や配管中のごみなどを除去する。
- (3) 噴燃ポンプには、吐出し圧力の過昇を防止するため、吐出し側と吸込み側の間に逆止め弁のついたバイパス管が設けられる。
- (4) ストレージタンクには、通常 1 週間から 1 か月程度の使用量の燃料油を貯蔵するものが多い。
- (5) 常温では流動性の悪い油をストレージタンクに貯蔵する場合は、タンク底面にコイル状の蒸気ヒータを装備して加熱する。

問 8 貯炭式又は直接式の微粉炭燃焼装置に関する次の記述のうち、誤っているものはどれか。

- (1) 微粉炭機で粉碎された微粉炭をいったん貯炭槽に集めた後にバーナに送るものを貯炭式という。
- (2) 貯炭式は、微粉炭機の故障の際にもボイラーの運転に影響が少ない。
- (3) 貯炭式は、貯炭槽及び貯炭槽からバーナまでの付帯設備が必要で複雑、高価となる。
- (4) 直接式は、石炭の粉碎後ただちにバーナに送る形式なので、微粉炭機が故障するとボイラーの運転に影響を与えることになる。
- (5) 直接式は、微粉炭機の故障の際に影響が大きいので大容量ボイラーには採用されない。

問 9 次の文中の□内に入れる A ~ C の用語の組合せとして、正しいものはどれか。

「□A□の燃料が□A□の理論空気量で完全燃焼し、外部へ□B□がないと仮定した場合に、到達すると考えられる燃焼ガス温度を□C□という。」

	A	B	C
(1)	0	熱損失	燃 焼 室 温 度
(2)	15	熱放射	理 論 燃 焼 温 度
(3)	0	熱放射	燃 焼 室 温 度
(4)	0	熱損失	理 論 燃 焼 温 度
(5)	15	熱放射	燃 焼 室 温 度

(関 係 法 令)

問 1 1 ボイラー及び圧力容器の定義に関する次の記述のうち、法令上、誤っているものはどれか。

- (1) ゲージ圧力が 0.1 MPa で使用する蒸気ボイラーで、胴の内径が 250 mm、長さが 500 mm のものは小型ボイラーである。
- (2) ゲージ圧力が 0.2 MPa で使用する温水ボイラーで、伝熱面積が 2 m² のものは小型ボイラーである。
- (3) ゲージ圧力が 0.2 MPa で使用する内容積 0.2 m³ の容器で、大気圧における沸点を超える温度の液体を内部に保有するものは小型圧力容器である。
- (4) ゲージ圧力が 0.1 MPa で使用する内容積 0.2 m³ の容器で、蒸気その他の熱媒によって固体又は液体を加熱するものは小型圧力容器である。
- (5) ゲージ圧力が 0.2 MPa の気体を内部に保有する容器で、胴の内径が 200 mm、長さが 1000 mm のものは第 2 種圧力容器である。

問 1 0 ボイラーの熱損失に関する次の記述のうち、誤っているものはどれか。

- (1) 重油燃焼方式のボイラーの排ガスの熱損失 L (%) は、排ガスの温度を t_g ()、大気温度を t_o ()、乾き排ガス中の CO_2 の容積比を $(CO_2)\%$ とすると $L = 0.68(t_g - t_o)/(CO_2)\%$ 式で概算できる。
- (2) ボイラーの周壁からの放熱による損失は、小容量ボイラーでは、一般に 2 ~ 5 % の値になる。
- (3) 過剰空気を少なくし、完全燃焼を行わせ、かつ、ボイラー伝熱面の清掃などを行って熱吸収を良くすることが熱損失を少なくする基本事項である。
- (4) 不完全燃焼ガス熱による損失とは、燃焼ガス中に CO や H₂ などの未燃ガスが残ったときの損失のことである。
- (5) 煙突から排出されるガスの保有熱による損失は、一般に各種熱損失のうち最大である。

問 1 2 伝熱面積の算定方法に関する次の記述のうち、法令上、誤っているものはどれか。

- (1) 水管ボイラーの胴の面積は、伝熱面積に算入しない。
- (2) 貫流ボイラーで、燃焼室入口から過熱器入口までの水管の燃焼ガスに触れる面の面積は、伝熱面積に算入する。
- (3) 炉筒煙管ボイラーの伝熱面積は、胴、炉筒、煙管の全面積を算定する。
- (4) 鋳鉄製ボイラーの伝熱面積には、セクションのひれの部分も含まれる。
- (5) 電気ボイラーの伝熱面積は、電力設備容量 20 kW を 1 m² とみなしてその最大電力設備容量を換算する。

問13 ボイラー室に関する次の記述のうち、法令上、正しいものはどれか。

- (1) 本体を被覆していないボイラーの最上部から天井までの距離は、原則として1.0 m以上としなければならない。
- (2) 胴の内径が500 mm以下で、長さが1000 mm以下の立てボイラーは、ボイラーの外壁から壁その他のボイラーの側部にある構造物（検査及びそうじに支障のない物を除く。）までの距離を0.3 m以上としなければならない。
- (3) ボイラーに附設された金属製の煙突又は煙道の外側から0.15 m以内にある可燃物は、金属材料で被覆しなければならない。
- (4) ボイラーの外側から重油サービスタンクまでの距離は、原則として1.2 m以上としなければならない。
- (5) 移動式ボイラーは、建物の中の障壁で区画された場所に設置しなければならない。

問14 ボイラーの溶接に関する次の文中の□内に入れるA、Bの数字、用語の組合わせとして、法令上、正しいものはどれか。

「ボイラーの溶接業務は、特別ボイラー溶接士に行わせなければならないが、溶接部の厚さが□A□mm以下の場合、又は□B□、フランジ等を取付ける場合の溶接業務については、普通ボイラー溶接士に行わせることができる。」

- | | A | B |
|-----|----|-------|
| (1) | 20 | 胴の周継手 |
| (2) | 25 | 管の周継手 |
| (3) | 30 | 管台 |
| (4) | 20 | 管の周継手 |
| (5) | 25 | 管台 |

問15 最高使用圧力2 MPaの水管ボイラーに設けた3個の安全弁（それぞれA、B、Cとする。）の作動圧力（吹出し圧力）の組合せとして、法令に違反しないものは次のうちどれか。

- | | A | B | C |
|-----|----------|----------|----------|
| (1) | 1.98 MPa | 2.04 MPa | 2.12 MPa |
| (2) | 2.01 MPa | 2.03 MPa | 2.05 MPa |
| (3) | 1.98 MPa | 2.07 MPa | 2.07 MPa |
| (4) | 2.01 MPa | 2.01 MPa | 2.06 MPa |
| (5) | 2.00 MPa | 2.04 MPa | 2.05 MPa |

問16 ボイラー室の管理等に関する次の記述のうち、法令に定められていないものはどれか。

- (1) ボイラー室その他の設置場所には、関係者以外の者がみだりに立ち入ることを禁止し、その旨をみやすい箇所に掲示すること。
- (2) ボイラーとれんが積みとの間にすき間が生じたときは、すみやかに補修すること。
- (3) ボイラー室には、必要がある場合のほか、亜硝酸ナトリウム等の薬液を持ち込ませないこと。
- (4) ボイラー室には、水面計のガラス管、ガスケットその他の必要な予備品及び修繕用工具類を備えておくこと。
- (5) ボイラー検査証並びにボイラー取扱い作業主任者の資格及び氏名を、ボイラー室其他ボイラーの設置場所の見やすい箇所に掲示すること。

問17 安全弁に関する次の説明のうち、法令上、誤っているものはどれか。

- (1) 安全弁は、ボイラー本体又は主蒸気管の容易に検査できる位置に直接取付けなければならない。
- (2) 安全弁は、弁軸を鉛直にしなければならない。
- (3) 伝熱面積が50 m²以下の蒸気ボイラーは、安全弁を1個とすることができる。
- (4) 水の温度が120 を超える温水ボイラーには、内部の圧力を最高使用圧力以下に保持することができる安全弁を備えなければならない。
- (5) 過熱器には、過熱器の出口付近に過熱器の温度を設計温度以下に保持することができる安全弁を備えなければならない。

問18 ボイラーの水面測定装置に関する次の記述のうち、法令上、誤っているものはどれか。

- (1) 蒸気ボイラー（貫流ボイラーを除く。）には、ガラス水面計が2個以上必要であるが、遠隔指示水面測定装置を2個取付けた蒸気ボイラーでは、そのうち1個をガラス水面計ではない水面測定装置とすることができる。
- (2) 最高使用圧力1.6 MPaを超えるボイラーの水柱管は鋳鉄製としてはならない。
- (3) 水面測定装置として験水コックを設ける場合には、3個以上必要であるが、胴の内径が1000 mm以下で、かつ、伝熱面積が10 m²未満の蒸気ボイラーでは、その数を2個とすることができる。
- (4) 験水コックは、その最下位のものを安全低水面の位置に取付けなければならない。
- (5) 水柱管とボイラーを結ぶ蒸気側連絡管を水柱管及びボイラーに取付ける口は、水面計で見ることができ最高水位より下であってはならない。

問20 鋳鉄製ボイラーの附属品に関する次の記述のうち、法令上、誤っているものはどれか。

- (1) 温水ボイラーには、ボイラー本体又は温水出口付近に水高計を取付けなければならない。
- (2) 給水が、水道その他圧力を有する水源から供給される場合には、水源からの管を逃がし管に取付けなければならない。
- (3) 蒸気ボイラーの蒸気部、水柱管又は水柱管に至る蒸気側連絡管には、圧力計を取付けなければならない。
- (4) 温水ボイラーでゲージ圧力0.3 MPaを超えるものには、温水温度が120 を超えないよう温水温度自動制御装置を設けなければならない。
- (5) 暖房用温水ボイラーで、開放型膨張タンクに通ずる逃し管を備えたものは逃し弁を設けなくてもよい。

問19 給水装置に関する次の記述のうち、法令上、誤っているものはどれか。

(終り)

- (1) 給水内管は、取外しができる構造でなければならない。
- (2) 蒸気ボイラーには、原則として最大蒸発量以上を給水できる給水装置を備えなければならない。
- (3) 蒸気ボイラーであって燃料の供給を遮断してもなおボイラーへの熱供給が続くものは、随時単独に最大蒸発量以上を給水することができる給水装置を2個備えなければならない。
- (4) 近接した2以上のボイラーを結合して使用する場合には、当該結合して使用する蒸気ボイラーを1の蒸気ボイラーとみなして給水装置を取付けることができる。
- (5) 貫流ボイラーの給水装置の給水管には、ボイラーに近接した位置に、給水弁及び逆止め弁を取付けなければならない。