

受験番号

(ボイラーの構造及びボイラー用材料に関する知識)

問 1 各種ボイラーの構造の概要に関する次の記述のうち、誤っているものはどれか。

- (1) 水管ボイラーは、水管を主体とし、これに蒸気ドラム、水ドラム等を組み合わせて構成されたものである。
- (2) 立てボイラー（横管式）は、丸ボイラーの一種で、内部に火室（燃焼室）及び煙突管を設け、更に火室内に少数の横管を設けたボイラーである。
- (3) 鋳鉄製ボイラーは、主として暖房用の低圧蒸気発生用あるいは温水ボイラーとして使用され、蒸気ボイラーは最高使用圧力0.1MPa以下、温水ボイラーではゲージ圧力0.5MPa以下で、かつ、温水温度150℃以下である。
- (4) 貫流ボイラーは、長い管系で構成され、給水ポンプによって圧入された水が、ボイラー内を片道だけ移動する間に加熱され蒸気となって出口から取り出されるボイラーである。
- (5) 炉筒煙管ボイラーは、胴の内部に炉筒と多数の煙管を設けたボイラーである。

問 2 鉄鋼材料の性質に関する次の記述のうち、誤っているものはどれか。

- (1) クリープとは、高温で、ある応力を長時間かけると、徐々にひずみが増大する現象をいう。
- (2) 弾性限度とは、材料に力を加えると変形するが、力を除くと元に戻る最大の応力の限度をいう。
- (3) 材料の引張強さの単位は、N/mm²で表わされる。
- (4) 衝撃応力とは、材料に作用する外力が衝撃的に作用するとき生ずる応力をいう。
- (5) 伸びとは、一般に、引張試験片を引張って破断させたときの試験片のひずみ（伸びた長さ）を、破断したときの試験片の長さで除した値（%）をいう。

問 3 ボイラー各部の構造に関する次の記述のうち、誤っているものはどれか。

- (1) 平形炉筒の長手継手には、重ね溶接継手が多く用いられる。
- (2) ボイラー胴が円筒形になっているのは、工作が容易で強度上有利であるからである。
- (3) ボイラー胴の長手継手は、周継手に比べ2倍の引張応力が生じる。
- (4) 波形炉筒は、平形炉筒より、熱による伸縮に対し弾力性に富んでいる。
- (5) 平鏡板は、内圧に弱く、変形しようとするので、板を厚くするとともに、ステーで補強するのが一般的である。

問 4 ボイラーの附属品及び附属設備に関する次の記述のうち、誤っているものはどれか。

- (1) 空気予熱器（エアープレヒータ）は、煙突へ出ていく排ガス熱を利用して、燃焼用空気を予熱する装置である。
- (2) 過熱器（スーパヒータ）は、ボイラーで発生した蒸気を更に加熱し飽和蒸気にする装置である。
- (3) 節炭器（エコノマイザ）は、煙突へ出ていく排ガス熱を利用して、ボイラー給水の温度を高める装置である。
- (4) スチームトラップは、蒸気管や加熱器にたまったドレンを自動的に排出するものである。
- (5) 安全弁は、ボイラー内部の圧力上昇を機械的に阻止し、ボイラー破裂を未然に防止するものである。

問 5 炭素鋼の熱処理に関する次の記述のうち、誤っているものはどれか。

- (1) 焼入れとは、鋼材を約900℃以上の温度に加熱して急冷することをいう。
- (2) 焼なましとは、鋼材を600℃以上に加熱して、これを直ちに油冷、空冷するものである。
- (3) 焼ならしとは、鋼材を焼入れ温度から空気中で静かに冷やすことをいう。
- (4) 焼もどしとは、鋼材は焼き入れ状態では硬く、もろいので、これを700℃以下に再加熱したのち油冷又は空冷することをいう。
- (5) 焼なましは、鋼材の軟化や内部応力を除去するために行う。

(ボイラーの工作及び修繕に関する知識)

問 6 下文中の□内に入れる用語として適切なものは、次のうちどれか。

「さら形鏡板のすみの丸みの部分は、著しい□応力が生ずるため、溶接をしてはならない。」

- (1) せん断
- (2) 圧縮
- (3) 曲げ
- (4) ねじり
- (5) 引張

問 7 板の厚さ30mmのボイラー溶接工作で、突合せ溶接を行う際に許容される長手継手及び周継手の断面の食違いの限度の組合せとして、正しいものは次の(1)～(5)のうちどれか。

長手継手	周継手
(1) 1.0mm以下	2.0mm以下
(2) 1.0mm以下	2.5mm以下
(3) 2.0mm以下	3.5mm以下
(4) 3.0mm以下	4.5mm以下
(5) 3.2mm以下	4.8mm以下

問 8 ボイラーを溶接修繕する場合の切り取り当て金溶接法に関する次の記述のうち、適切なものはどれか。

- (1) 切り取り部分を長方形とするときは、長辺を長手方向にすること。
- (2) 当て金の厚さは、切り取った板の厚さ以上にすること。
- (3) 板の重ね部の幅は、切り取り部の板の厚さ以上にすること。
- (4) 重ね部分の面積は、切り取り部と同面積程度にすること。
- (5) 溶接部は、目視で有害な欠陥がないことを確認すれば、カラーチェック等は必要としない。

問 9 ボイラーの各種ステーの、溶接による取付けに関する次の記述のうち、誤っているものはどれか。

- (1) 棒ステーの溶接の足は、10mm以上とすること。
- (2) ガセットステーを鏡板に取付けるときは、炉筒との間に十分なブリージングスペースを設けること。
- (3) 斜めステーを鏡板の内面に取付けるときは、ステーの端を板の外面より内側にすること。
- (4) 管ステーの溶接の足は、4mm以上とし、かつ、管の厚さ以上とすること。
- (5) 管ステーは、溶接を行う前に軽くころ広げを行うこと。

問 10 次のボイラーの溶接部のうち、溶接後熱処理を省略できないものはどれか。

- (1) 水管の漏止め溶接部
- (2) 外圧を受ける胴の強め輪で連続溶接した場合に、のど厚が14mmのもの
- (3) 煙管の漏止め溶接部
- (4) 外圧を受ける胴の強め輪を取り付ける溶接部で、圧力を受ける部分の板の厚さが34mmのとき95℃以上の予熱を行ったもの
- (5) 径が61mmの穴に管、管台等を取り付ける溶接部で、のど厚が10mmのもの(この種の溶接部が連続しているものを除く。)

(溶接施行方法の概要に関する知識)

問 1 1 溶接用ジグの使用目的に関する次の記述のうち、誤っているものはどれか。

- (1) 工数を削減し作業の能率化を図る。
- (2) 寸法精度の向上を図る。
- (3) セグレーションを防止する。
- (4) 溶接の均一性を保持する。
- (5) 溶接をできるだけ下向姿勢でやりやすくする。

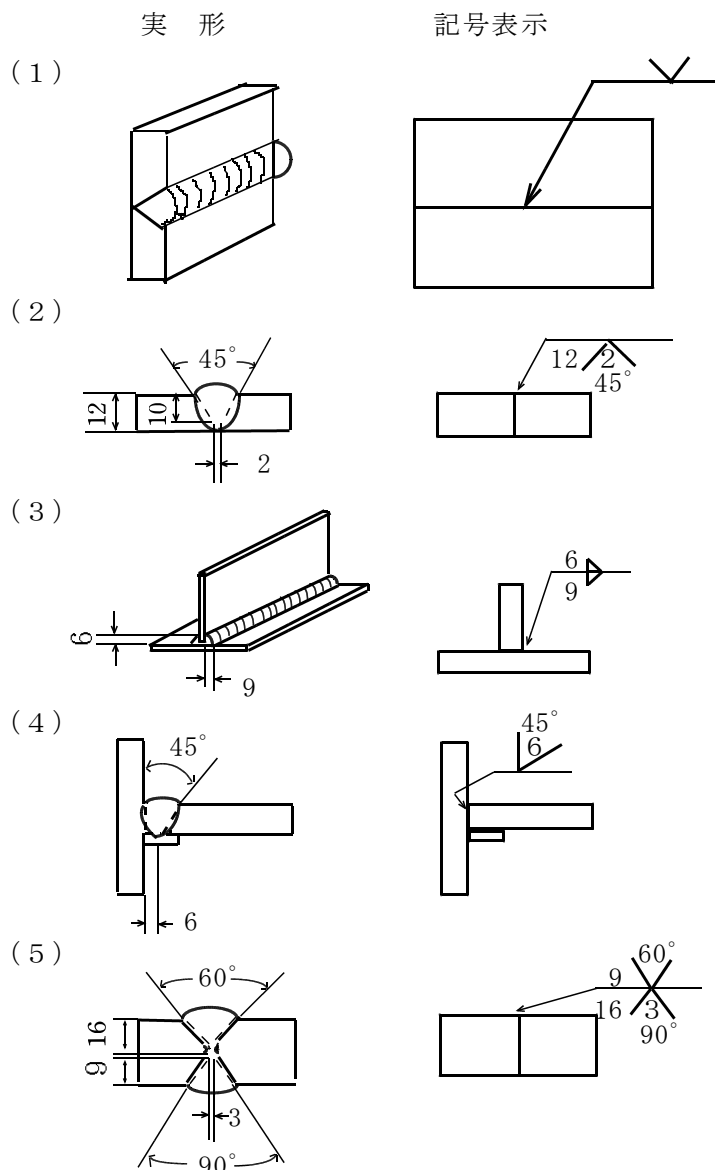
問 1 2 次のアーク溶接法のうち、シールドガスを用いないものはどれか。

- (1) ティグ溶接
- (2) ミグ溶接
- (3) マグ溶接
- (4) サブマージアーク溶接
- (5) プラズマアーク溶接

問 1 3 溶接用語とその説明の組合せとして、誤っているものは次のうちどれか。

- (1) 溶接金属 …………… 溶接部の一部で溶接中に溶融凝固した金属
- (2) クレータ …………… ビードの終端にできるくぼみ
- (3) のど厚 …………… すみ肉溶接の断面のルートから表面までの最短距離
- (4) アンダカット …………… 溶接金属が止端で母材に融合しないで重なった部分
- (5) 溶込み …………… 母材の溶けた部分の最頂点と溶接する面の表面との距離

問 1 4 下図は、左欄に溶接部の実形を、右欄にはそれに対応する記号を示したが、実形と記号表示との組合せで正しいものは次のうちどれか。



問 1 5 溶着法に関する次の記述のうち、誤っているものはどれか。

- (1) 多層法は、2層以上の層数で溶接する方法であり、層数を多くするほど溶着金属の性質をよくすることができない。
- (2) 単層法は、すみ肉の小さい脚長の場合に用いる。
- (3) 対称法は、溶接線のある適当な点を中心として対称的にビードを置く方法である。
- (4) 後退法は、ビードの進む方向と反対に少しずつ後退して溶接する方法で、終わりに近いほうに残留応力を少なくするとき用いる。
- (5) 飛石法は、一部に小さなひずみや応力が生じて、全体としてある程度の一様性があるので、ねじれ等を少なくするためには都合のよい方法である。

問 1 6 溶接前の予熱及び溶接後の熱処理の効果に関する次の記述のうち、誤っているものはどれか。

- (1) 溶接部に発生する割れを防止する。
- (2) 溶接金属及び熱影響部の硬化を防止する。
- (3) 溶接金属及び熱影響部の切欠きじん性を低下させる。
- (4) 溶接による変形を防止する。
- (5) 残留応力を低減させる。

問 1 7 各種溶接方法に関する次の記述のうち、誤っているものはどれか。

- (1) 突合せ溶接では、一般に両側溶接によるものが最良の溶接結果を得られる。
- (2) 裏当てを使用した突合せ片側溶接では、突合せ両側溶接に比べ溶接効率の低下がみられる。
- (3) すみ肉溶接を行う場合、T継手ではK形や両面J形の開先をとって溶接することが望ましい。
- (4) 開先部分に水分、油、さび等が付着していると溶接に悪影響を与える。
- (5) 突合せ片側溶接は、胴の外径が1000mm程度のボイラーの周継手に多く用いられている。

問 1 8 ティグ溶接法に関する次の記述のうち、誤っているものはどれか。

- (1) イナートガス溶接法の一つである。
- (2) 直流の場合、アルミニウムなど清浄作用を必要とする金属の溶接には、棒プラスを使用する。
- (3) 手動、自動のいずれにおいても溶接が可能である。
- (4) タングステン電極が用いられる。
- (5) 高電流では、交流は使用できず、もっぱら直流によっている。

問 1 9 裏波溶接法に関する次の記述のうち、誤っているものはどれか。

- (1) 裏側から溶接することができないものを、表側から裏にきれいなビードができるようにする溶接法である。
- (2) 開先部にあらかじめインサートリングを挿入して、その上から溶接する方法もある。
- (3) 溶込みは、開先の精度に影響されない。
- (4) 低水素系の溶接棒を使用し、裏波をきれいに出す方法もある。
- (5) 第1層をイナートガスアーク溶接によった場合、一般には、第2層目からは被覆アーク溶接棒で盛り上げ、ボイラーの配管の突合せ溶接等に用いられる。

問 2 0 仮付け溶接施行方法の注意事項に関する次の記述のうち、正しいものはどれか。

- (1) 仮付けを行う場合は、組立て用金具を必要としない。
- (2) 溶接されるところを仮付けするのが好ましい。
- (3) 仮付けは、本溶接後削り取るので、本溶接と同様に行う必要はない。
- (4) 一般に、仮付けは、間隔300mm程度とし、20～50mmの長さがよい。
- (5) 仮付け溶接では、材料の硬化を考慮する必要がない。

(溶接棒及び溶接部の性質に関する知識)

問 2 1 溶接の際に発生する割れで、熱影響部(母材)に発生するものは、次のうちどれか。

- (1) ルート割れ
- (2) 内部割れ
- (3) ビード下割れ
- (4) サルファークラック
- (5) クレータ割れ

問 2 2 被覆アーク溶接棒の心線の化学成分に関する次の記述のうち、誤っているものはどれか。

- (1) マンガン(Mn)は脱酸及び鋼中の硫黄(S)をMnSとして固定する効果がある。
- (2) 硫黄(S)は、有害な成分で、その量を増すと溶接金属の機械的性質及び耐割れ性は著しく悪化する。
- (3) 炭素(C)の含有量は、一般炭素鋼材より多い。
- (4) けい素(Si)は、脱酸剤として使用され、その量が多いと硬さや強度を増すが、伸びと衝撃値を減じる性質がある。
- (5) リン(P)は、有害な成分で、その量が多いほど溶接金属の機械的性質及び耐割れ性は著しく悪化する。

問 2 3 軟鋼用被覆アーク溶接棒に関する次の記述のうち、正しいものはどれか。

- (1) イルミナイト系は、イルミナイトを主成分(重量比30%以上)とし、これに、けい砂、二酸化マンガン、フェロマンガンを加えたものが多く、ボイラー・圧力容器の溶接棒に多く使用されている。
- (2) 高セルロース系は、セルロースを主成分とし、これにマグネシウムの化合物やフェロマンガンを添加したもので、高炭素鋼や低合金鋼の溶接棒に使用される。
- (3) 高酸化チタン系は、酸化チタンを主成分とする溶接棒で、溶込みは深くビード外観は悪いが作業性はよい。
- (4) 低水素系は、主成分は石灰石で、アークが安定しており、ビードの始端又は継目にブローホール等の欠陥が発生しにくい。
- (5) 鉄粉酸化鉄系は、酸化鉄を主成分とし、これに鉄粉を添加したもので、スラグの剥離性は悪くアンダカットが発生しやすい。

問 2 4 被覆剤(フラックス)に関する次の記述のうち、誤っているものはどれか。

- (1) 被覆剤は、アークの発生及び持続を容易にするため心線のまわりに一様に塗布する。
- (2) 溶滴及び熔融池を保護する。
- (3) 溶接金属及びスラグの流動性を調整できるので、被覆剤の系統により溶接姿勢は制限されない。
- (4) 精錬作用により、酸素やりん、硫黄等の不純物の少ない溶接金属にする。
- (5) 溶接金属に合金元素(クロム、ニッケル、モリブデン等)を添加して必要な機械的性質を付与することができる。

問 2 5 アーク溶接部の性質に関する次の記述のうち、誤っているものはどれか。

- (1) 溶接熱の影響で溶接部の組織が変わり、焼きが入ったり、焼なまされたりする部分ができる。
- (2) 継手部分では、硬さが変わり、硬い部分ができたり、強度が低下したりする。
- (3) 欠陥を防止するため、材料及び溶接施行条件を選定し、溶接方法や操作を工夫することが必要である。
- (4) ブローホールやスラグの巻込み、アンダカット等の欠陥が生じやすい。
- (5) 溶接金属の組織は母材と異なるが、含まれている合金成分の量は母材と同じである。

問 2 6 アンダカットの防止対策に関する次の記述のうち、誤っているものはどれか。

- (1) 溶接電流を強すぎないようにする。
- (2) ウィーピングの幅は、開先の幅より少な目にし、両端に注意する。
- (3) 運棒法に注意し、特に溶接あるいはウィーピングの速度が速過ぎないようにする。
- (4) 下向溶接以外の溶接姿勢で溶接を行うと、アンダカットが生じにくい。
- (5) 母材表面のスケールによってアンダカットが生じる場合があるので、開先及びその附近をきれいにする。

(溶接部の検査方法の概要に関する知識)

問 2 7 溶接部の破壊試験で、溶接部の延性及び表面の微小欠陥の有無を調べる試験は、次のうちどれか。

- (1) 疲労試験
- (2) ミクロ試験
- (3) マクロ試験
- (4) 曲げ試験
- (5) 引張試験

問 2 8 溶接部の検査方法に関する次の記述のうち、誤っているものはどれか。

- (1) 化学分析試験は、溶接部を化学薬品で浸すことによりその硬さやじん性を調べる方法である。
- (2) 衝撃試験は、溶接部のじん性又はぜい性を調べるために行われる。
- (3) 破面試験は、溶接部の破面について内部欠陥の有無を調べる試験である。
- (4) 溶接割れ試験には、溶接部の割れ感受性を調べる試験方法がある。
- (5) 金属組織試験には、顕微鏡によって金属組織を見る方法と、溶接断面を腐食液で処理して、肉眼で状態を調べる方法がある。

問 2 9 溶接部の非破壊検査に関する次の記述のうち、誤っているものはどれか。

- (1) 非破壊検査では、溶接部の表面又は内部に存在する欠陥の程度は知ることができるが、溶接部の強度を知ることはできない。
- (2) 放射線透過試験は、エックス線やレーザー光線等の電磁波が物体を透過する性質を利用するものである。
- (3) 超音波探傷試験は、溶接部の内部に存在する欠陥を検出するもので、割れ等で放射線透過試験では探知不可能なものを検出することができる。
- (4) 浸透探傷試験は、溶接部の表面に存在する肉眼では発見し難い割れ等の欠陥を検出する試験法で、浸透液としては染料を含むものとけい光物質を含むものがある。
- (5) 磁粉探傷試験は、炭素鋼を磁化した後、磁粉を散布して磁粉の付着状況により、溶接部の表面又は表面からごく浅い部分に存在する欠陥を発見する方法である。

(溶接機器の取扱方法に関する知識)

問 3 0 アーク溶接機に関する次の用語とその説明の組合せとして、誤っているものはどれか。

- (1) アークの負特性 …………… アーク溶接の場合においては、一般の電気回路と異なり、電流が大きくなるに従ってその回路の抵抗が大きくなり、電圧も大きくなる性質を示す。これをアークの負特性という。
- (2) 交流アーク溶接機 …………… 外部特性として垂下特性をもつことが必要であり、漏えいリアクタンスの大きい溶接変圧器が使われている。
- (3) 棒マイナス …… 直流アーク溶接の場合、母材を電源の陽極に、溶接棒又は電極を陰極に接続する場合をいう。
- (4) 定電圧特性 …… 出力側での電圧と電流の関係で、電流の変化に対して電圧がほとんど変化しない特性をいい、炭酸ガスアーク溶接、ミグ溶接などではこの特性をもつ直流溶接機が用いられている。
- (5) アーク …………… 溶接棒と母材との間に電圧をかけ、それらを軽く接触させて離すと、この両者の間に強烈な弧光が発生し、これを通して大電流が流れる。この弧光をアークという。

問 3 1 直流アーク溶接機の形式として正しいものは、次のうちどれか。

- (1) 可動鉄心形
- (2) 整流器形
- (3) 可動線輪形
- (4) 可飽和リアクトル形
- (5) タップ切換形

問 3 2 交流溶接機と比較した直流溶接機の特徴として誤っているものは、次のうちどれか。

- (1) アークの維持が容易であり、極性を利用することができる。
- (2) 特殊金属の溶接に利用できる。
- (3) 電源は交流を整流して、使用されるものが多いが最近ではセレン整流器が主流である。
- (4) 機構が複雑である。
- (5) 磁気吹きを起こしやすい。

(溶接作業の安全に関する知識)

問 3 3 溶接作業中の電撃防止対策に関する次の記述のうち、誤っているものはどれか。

- (1) 溶接機外箱及び溶接する品物は、確実にアースする。
- (2) 交流アーク溶接(自動溶接を除く。)の作業を高所や狭い場所で行うときは、自動電撃防止装置を用いる。
- (3) アーク溶接作業においては、発汗を伴い皮膚の接触抵抗が小さくなり電撃を受けやすくなるので、必ず乾いた作業衣と手袋を用いる。
- (4) 作業を一時中止するときは、溶接棒をホルダから外し、木箱等の絶縁物の上に置くようにする。
- (5) アーク溶接機の二次無負荷電圧は、できるだけ高くする。

問 3 4 酸素欠乏危険場所で溶接作業を行う場合の措置として適切でないものは、次のうちどれか。

- (1) 空気呼吸器、安全带等を点検し使用すること。
- (2) 避難用具を準備すること。
- (3) 作業者は、酸素欠乏危険作業について特別教育を受けた者であること。
- (4) 監視人を置くこと。
- (5) 作業を行う場所の空気中の酸素濃度が、16%以上に保たれるよう換気すること。

問 3 5 アーク溶接作業中発生する有害光線やヒューム、ガス等に関する次の記述のうち、誤っているものはどれか。

- (1) アーク溶接は強力な光線を発生するが、光線中には紫外線、レーザー光線等を含んでいる。
- (2) 紫外線を直視すると電気性眼炎をおこすことがある。
- (3) ヒュームを長年吸うとじん肺になるおそれがある。
- (4) イナートガス溶接を行うときは、酸素欠乏症を起こすおそれがある。
- (5) 亜鉛ヒュームを吸入すると悪寒や発熱することがある。

(関係法令)

問 3 6 ボイラー又は第一種圧力容器(小型ボイラー、小型圧力容器を除く。)の溶接作業について、法令上、普通ボイラー溶接士では溶接できない業務は次のうちどれか。

- (1) 鋼板の厚さが30mmの胴の突合せ両側溶接
- (2) 鋼板の厚さが50mmの胴にフランジを取付ける溶接
- (3) 鋼板の厚さが24mmの鏡板を厚さ12mmの胴に取付けるための突合せ両側溶接
- (4) 消毒器に取付けられた厚さが15mmの蒸気管の継手の裏波溶接
- (5) 鋼板の厚さが16mmの鏡板を胴に取付けるための突合せ片側溶接

問 3 7 下文中の□内に入れる用語として正しいものは、次のうちどれか。

「ボイラーを輸入した者は都道府県労働局長の□検査を受けなければならない。」

- (1) 落成
- (2) 使用再開
- (3) 使用
- (4) 性能
- (5) 変更

問 3 8 ボイラー（小型ボイラーを除く。）又はその部材と水圧試験の圧力との次の組合せのうち、誤っているものはどれか。

- (1) 鋼製蒸気ボイラー …… 最高使用圧力の1.5倍の圧力（その値が0.2MPa未満のときは、0.2MPa)
- (2) 最高使用圧力以上の圧力を受けるおそれのない鋼製温水ボイラー …… 最高使用圧力に0.1MPaを加えた圧力（その値が0.2MPa未満のときは0.2MPa)
- (3) 鋳鉄製蒸気ボイラー …… 1.5MPa
- (4) 鋼製ボイラーの鋳鉄品の部分 …………… 最高使用圧力の2倍の圧力
- (5) 水管ボイラーの溶接部品 …………… 原則として最高使用圧力の1.5倍の圧力

問 4 0 下文中の□内に入れるA、B及びCの用語の組合せとして、正しいものは次のうちどれか。

「溶接検査を受けようとする者は、当該ボイラーの□Aに、ボイラー溶接検査申請書に□Bを添えて□Cに提出しなければならない。」

	A	B	C
(1) 製造検査を受けた後	ボイラー	明細書	都道府県労働局長
(2) ボイラー設置届提出後30日を経過した後	ボイラー	明細書	所轄労働基準監督署長
(3) 構造検査を受けた後	ボイラー	溶接明細書	都道府県労働局長
(4) 溶接作業に着手する前	ボイラー	溶接明細書	溶接検査実施者
(5) 溶接作業が完了した後	ボイラー	溶接明細書	所轄労働基準監督署長

問 3 9 ボイラー構造規格において、ボイラーの溶接継手の効率を決定する要素となっているものは次のうちどれか。

- (1) 使用する溶接機の種類
- (2) 溶接順序及び積層順序
- (3) 溶接方法の種類
- (4) 溶接棒の種類
- (5) 溶接継手の種類