

(ボイラーの構造及びボイラー用材料に関する知識)

問 1 ボイラーの種類に関する次の記述のうち、誤っているものはどれか。

- (1) 丸ボイラーは、直径の大きな胴を主体として、その内部に炉筒、火室、煙管などを設けたものである。
- (2) 鋳鉄製温水ボイラーは、原則としてゲージ圧力 0.5 MPa以下で、かつ、温水温度 130℃以下に限られる。
- (3) 自然循環式水管ボイラーは、ドラムと多数の水管によって水の循環回路を作り、温度差により水を循環させる方式のボイラーである。
- (4) 立てボイラーは、ボイラー胴を直立させ、内部に平炉筒を設け燃焼室とし、胴と火室との間にボイラー水を入れ加熱するものである。
- (5) 炉筒煙管ボイラーは、一般に、胴の内部に炉筒と煙管群との両方を設けた内だき式のボイラーである。

問 2 ボイラーの各部の構造に関する次の記述のうち、正しいものはどれか。

- (1) ボイラーの胴板は、内部の蒸気圧力によって引張応力を生じ、胴の周継手に生じる応力は胴の長手継手に生じる応力に比べると大きい。
- (2) ガセットステーは、水管ボイラーに用いられる。
- (3) 平鏡板は、内圧に弱く変形しようとするので、板を厚くして補強しないのが一般的である。
- (4) 波形炉筒の波形にはモリソン形、ブラウン形及びフォックス形がある。
- (5) さら形、半だ円体形、全半球形の鏡板のうち、材質、直径、板厚が同じ場合、さら形鏡板が最も強い。

問 3 応力に関する次の記述のうち、誤っているものはどれか。

- (1) 材料に外力が加わったとき、材料の中に生じる抵抗力を応力という。
- (2) 応力の大きさは、外力の大きさを外力の作用する断面積で除して表される。
- (3) 引張応力は、外力が引張作用のときに生じる。
- (4) 曲げ応力は、外力が曲げの作用をしたときに生じる。
- (5) 応力の単位は、 $N \cdot m$  { $kgf \cdot m$ } で表される。

問 4 ボイラーの附属品に関する次の記述のうち、誤っているものはどれか。

- (1) 吹出し装置は、蒸気設備の使用中に生ずる復水を自動的に排出する装置である。
- (2) 安全弁は、蒸気ボイラー内部の圧力の上昇を機械的に阻止し、ボイラーの破裂を未然に防止するものである。
- (3) 圧力計は、ボイラー内部の蒸気圧力を指示するもので、一般にはブルドン管式の圧力計が使用される。
- (4) 高低水位警報装置は、ボイラーの水位が高すぎたり、低すぎたりしたときに警報を発する装置である。
- (5) ボイラーの送気系の装置としては、沸水防止管、気水分離器、主蒸気弁、蒸気管等がある。

問 5 炭素鋼のぜい性に関する次の記述のうち、誤っているものはどれか。

- (1) 赤熱ぜい性とは、鋼を圧延又は鍛造するとき 1100～1150℃の温度において鋼がもろくなる性質をいう。
- (2) 低温ぜい性とは、低温で材料の衝撃値が急激に低下し、もろくなる性質をいう。
- (3) 切欠きもろさとは、溶接が終わった直後、材料の溶接終端に微細な割れができる現象をいう。
- (4) か性ぜい化とは、ボイラー鋼板の高い応力が生じているところに、濃縮されたアルカリ度の高いボイラー水が触れると、胴板等の性質がもろくなり割れの原因となることをいう。
- (5) 青熱ぜい性とは、200～300℃の温度で鋼の引張り強さや硬さが室温の場合より増加し、伸びと絞りが低くもろくなる性質をいう。

(ボイラーの工作及び修繕方法に関する知識)

問 6 ボイラーを溶接する場合において、溶接を避けなければならない箇所は、次のうちどれか。

- (1) 炉筒の上部の長手部分
- (2) 厚さの異なる板の板端に、こう配部を設けた突合せ部分
- (3) 鏡板のさら形の頂部の球面部分
- (4) 炉筒の上部の周の部分
- (5) 胴の下部の長手の部分

問 9 次の文中の□内に入れる数値として、正しいものは(1)～(5)のうちどれか。

「内圧を受けるボイラーの胴の真円度は、計算内径の1% (その値が□mmを超えるときは□mm) を超えないこと。」

- (1) 1 6
- (2) 1 8
- (3) 2 0
- (4) 2 2
- (5) 2 4

問 7 ボイラーの溶接工作において、重ね溶接が禁止されているものは次のうちどれか。

- (1) 管台の取付部
- (2) 炉筒煙管ボイラーの胴の長手継手
- (3) ドームの取付部
- (4) 強め材の取付部
- (5) 板の厚さが1 6 mm以下の胴の周継手

問 8 切り継ぎ溶接法によりボイラーを修繕するときの注意事項として、誤っているものは次のうちどれか。

- (1) 継ぎ板は、切り取り部と同材質、同板厚のものを用意する。
- (2) 溶接に際しては、各層のビードを継ぐ箇所が集中しないようにする。
- (3) 逆ひずみをつけることができる継ぎ板は、逆ひずみを付けることが望ましい。
- (4) 切り取り部の形状は、四角形とする場合は角の部分に大きな丸みをつける。
- (5) 溶接の順序は、収縮量の小さな継手線から始め、収縮量の最も大きな継手線を最後に行うようにする。

問 10 ボイラーの各種ステーの溶接による取り付けに関する次の記述のうち、誤っているものはどれか。

- (1) 斜めステーを鏡板の内面に取り付ける場合には、すみ肉溶接としないこと。
- (2) 管ステーの溶接の足は4 mm以上で、かつ、管の厚さ以上とすること。
- (3) 棒ステー又は管ステーの端は、板の外面より内側におかないこと。
- (4) 棒ステー又は管ステーの火炎に触れる端は、1 0 mmを超えないこと。
- (5) ガセットステーを鏡板に取り付ける場合には、T継手の両側すみ肉溶接とすること。

(溶接施行方法の概要に関する知識)

問 1 1 各種溶接法とこれに関する用語との組合せとして、誤っているものは次のうちどれか。

[ 溶 接 法 ] [ 用 語 ]

- (1) サブマージアーク溶接法 …… 粒状フラックス
- (2) ティグ溶接法 …… 金属ワイヤ電極
- (3) ミグ溶接法 …… イナートガス
- (4) プラズマアーク溶接法 …… ピンチ効果
- (5) マグ溶接法 …… 自動又は半自動溶接

問 1 2 炭素鋼等の溶接において予熱及び後熱する場合の効果として、誤っているものは次のうちどれか。

- (1) 溶接部に発生する割れの防止
- (2) ラミネーション発生の防止
- (3) 溶接金属及び熱影響部の硬化の防止
- (4) 溶接金属及び熱影響部の切欠きじん性の向上
- (5) 残留応力の低減

問 1 3 溶接用語とその説明に関する組合せとして、誤っているものは次のうちどれか。

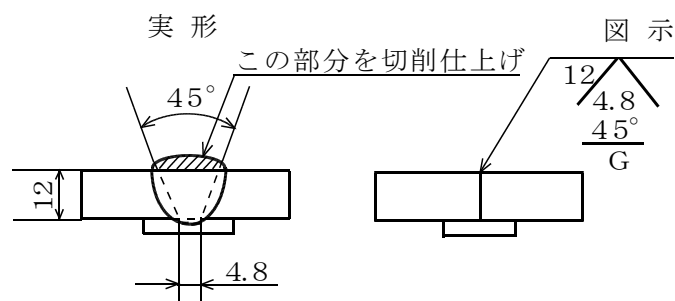
- (1) スラグ …… 溶着金属中に生じるほぼ球状の空洞
- (2) ビード …… 1回のパスによって作られた溶接金属
- (3) 溶接金属 …… 溶接部の一部で、溶接中に熔融凝固した金属
- (4) のど厚 …… すみ肉溶接の断面のルートから表面までの最短距離
- (5) 溶融池 …… 溶接中アークなどの熱によってできた熔融金属のたまり

問 1 4 余盛りに関する次の記述として、正しいものはどれか。

- (1) 余盛りは、溶接の外部欠陥の修正を目的とした溶接操作である。
- (2) 余盛りとは、開先またはすみ肉溶接の必要寸法以上に表面から盛り上がった溶着金属をいう。
- (3) 余盛りは、溶接線において凸形になるよう3層以上滑らかに盛り上げなければならない。
- (4) 突合わせ両側溶接継手においては、余盛りを削り取ると強度が減少するので削り取らない方が望ましい。
- (5) 放射線検査を行う継手の余盛りは、検査前に削り取ってはならない。

問 1 5 下図のような溶接部の実形に対する図示の溶接記号の説明として、誤っているものは(1)～(5)のうちどれか。

- (1) 裏当て金使用である。
- (2) 板厚は12mmである。
- (3) 開先角度は45°である。
- (4) ルート間隔は4.8mmである。
- (5) 仕上げ方法(G)は切削である。



問 1 6 溶着法に関する次の記述のうち、誤っているものはどれか。

- (1) 前進法は、終り端に近い方にひずみ又は残留応力が大きくなる。
- (2) 対称法は、溶接線のある適当な点を中心として対称的にビードを置く方法である。
- (3) 多層法は、2層以上の層数で溶接する方法であり、層数を多くするほど溶接の性質が悪くなる。
- (4) 単層法は、薄板の溶接やすみ肉の小さい脚長の場合に用いられる。
- (5) 飛石法は、一部に小さなひずみや応力が生じても、全体としてはある程度の一様性があるので、ねじれ等を少なくするために都合のよい方法である。

問 1 7 溶接アークに関する次の記述のうち、誤っているものはどれか。

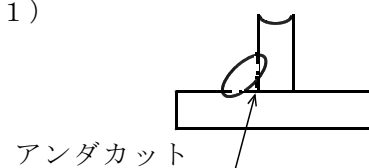
- (1) 溶接アークは、低電圧高電流の特性をもっている。
- (2) 直流ではアークの長さが一定の場合、数アンペアの小電流のときは電流が増加すると電圧もわずかながら増加する。
- (3) 直流では、アークの長さとおアーク電圧はほぼ比例する。
- (4) 交流の場合には、周波数に応じてその2倍だけアークが明滅するため、アークの維持が困難である。
- (5) 交流の場合、無負荷電圧を直流の場合より高くしたり、高周波電流を併用したりして、アークの安定化を図ることが必要である。

問 1 8 仮付け溶接に関する次の記述のうち、誤っているものはどれか。

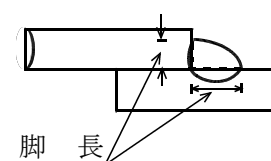
- (1) できるだけ小さく仮付けする。
- (2) 本溶接と同様の条件で仮付けする。
- (3) 仮付け溶接は、できるだけ対称的に行う。
- (4) 強度上重要な継手は、できるだけ開先内に仮付けする。
- (5) 仮付けは、本溶接後（又は溶接前）に削り取る。

問 1 9 溶接欠陥などの用語を説明する図として、誤っているものは次のうちどれか。

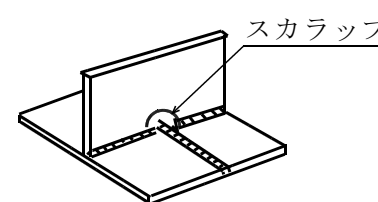
(1)



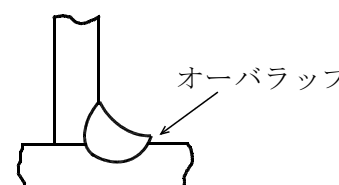
(2)



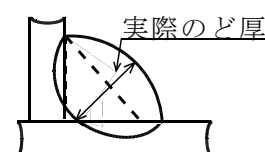
(3)



(4)



(5)



問 2 0 サブマージアーク溶接法における溶接条件に関する次の記述のうち、誤っているものはどれか。

- (1) 電圧が高すぎるとビードによって発生する応力により割れが生じることがある。
- (2) 電圧が低すぎるとY開先の場合は、下部のふくれたいわゆるなし形ビードとなる。
- (3) 溶接電流は溶込みに最も大きな影響を及ぼす。
- (4) 電流過大になると、溶込みや余盛りが過大なビードになる。
- (5) 電圧が高い場合には、溶込みは深く、ビード幅は狭く盛りあがった形になる。

(溶接棒及び溶接部の性質に関する知識)

- 問 2 1 軟鋼用被覆アーク溶接棒に関する次の記述のうち、誤っているものはどれか。
- (1) 鉄粉酸化鉄系の溶接棒は、下向き及び水平すみ肉溶接の1パス溶接に適している。
  - (2) イルミナイト系の溶接棒は、全姿勢で溶接ができ、作業性も良好で機械的性質もよい。
  - (3) 高セルロース系の溶接棒は、スラグの量は少なく比較的割れ感受性が高い。
  - (4) 高酸化チタン系の溶接棒は、溶込みが深く、ビード外観は悪いが作業性はよい。
  - (5) 低水素系の溶接棒は、割れ感受性の高い材料及び炭素含有量の多めの鋼板や厚板の溶接に適している。

- 問 2 2 吸湿した被覆アーク溶接棒の影響に関する次の記述のうち、誤っているものはどれか。
- (1) 溶接部の割れ等の欠陥が発生するようになる。
  - (2) ブローホールが発生するようになる。
  - (3) アークが不安定になる。
  - (4) 低水素系の溶接棒は吸湿に強く、溶接部は水素ぜい性が起こりにくくなる。
  - (5) スパッタ増加の傾向が生じる。

- 問 2 3 炭素鋼の溶接部の性質に関する次の記述のうち、誤っているものはどれか。
- (1) 溶接金属は鑄造組織で、母材に比較してやや硬さが高い。
  - (2) 溶融部に近接する母材の過熱された部分は、過熱組織で結晶は粗くなって、硬さは一番高い。
  - (3) 溶接金属は、母材に比して炭素量が少なく、その機械的性質が母材に比して劣り引張り強さも小さい。
  - (4) 溶接部は、一般に母材より腐食されやすい傾向がある。
  - (5) 溶接部及びその付近には、応力が残っていたり、組織的に変質した部分が存在する場合がある。

- 問 2 4 溶接金属に生じる溶接割れでないものは次のうちどれか。
- (1) ビード下割れ
  - (2) サルファークラック (硫黄割れ)
  - (3) 内部割れ
  - (4) ルート割れ
  - (5) クレータ割れ

- 問 2 5 溶接部に生じる欠陥の種類とその説明についての組合せで、誤っているものは次のうちどれか。
- (1) クレータ …… ビードの終端にできるくぼみ
  - (2) 溶込み不良 …… 運棒法や溶接条件設定が悪い及び融合不良 ときに生じやすい。
  - (3) スラグ巻込み …… 単層溶接や溶接電流が高すぎた場合に生じやすい。
  - (4) ブローホール …… 運棒の不適切や開先面のさびや汚れにより生じやすい。
  - (5) オーバラップ …… 溶接電流が弱すぎる場合に生じやすい。

- 問 2 6 アンダカットの防止対策として、誤っているものは次のうちどれか。
- (1) ウィービングの速度を速すぎないようにする。
  - (2) ウィービングの幅は、開先の幅より少なめにして両端に注意する。
  - (3) 開先及び母材表面のスケールを除去する。
  - (4) 可能な限り下向姿勢で溶接を行う。
  - (5) アーク長をなるべく長くする。

(溶接部の検査方法の概要に関する知識)

問 2 7 浸透探傷試験に関する次の記述のうち、誤っているものはどれか。

- (1) 表面のみのきず検出方法である。
- (2) 欠陥の有無は、余剰浸透液を洗浄後、現像液により欠陥内の浸透液を吸い出したときに現れる欠陥指示模様を観察して判断する。
- (3) 浸透液には、染料（普通は赤色）を含むものと蛍光物質を含むものがある。
- (4) 極めて浸透性の強い液体を用い、毛管現象を利用して微細な欠陥を調べる試験法である。
- (5) 操作が簡単であるが磁性材以外の金属に応用できない。

問 2 8 次のAからEまでの試験法で、金属組織を調べるものの正しい組み合わせは、(1)～(5)のうちどれか。

- A 破面試験
- B 化学分析試験
- C マクロ試験
- D ミクロ試験
- E 疲労試験

- (1) A, B
- (2) B, C
- (3) C, D
- (4) D, E
- (5) A, D

問 2 9 放射線透過試験による検査で、その存在を特に注意しなければならない第3種のきずは、次のうちどれか。

- (1) 割れ
- (2) オーバラップ
- (3) スラッグの巻込み
- (4) アンダカット
- (5) ブローホール

(溶接機器の取扱方法に関する知識)

問 3 0 次の文中の□内に入れる数値として、最も適切なものは次のうちどれか。

「アーク溶接機として必要な条件は、アークの特性に適合し、アーク電圧□Vにおいては、ほぼ一定の電流を流し、溶接作業を容易にすることである。」

- (1) 10～20
- (2) 20～40
- (3) 40～60
- (4) 60～80
- (5) 80～90

問 3 1 交流アーク溶接機の形式として、誤っているものは次のうちどれか。

- (1) 可動鉄心形
- (2) 可飽和リアクトル形
- (3) 整流器形
- (4) 可動線輪形
- (5) タップ切換形

問 3 2 交流アーク溶接機を使用する場合の留意事項についての次の記述のうち、誤っているものはどれか。

- (1) なるべく二次無負荷電圧の高い溶接機を使用する。
- (2) 作業者が鉄骨等導電性の高い接地物に接触するおそれのある高所で溶接作業する場合は、自動電撃防止装置を用いる。
- (3) 溶接機を使用するとき、外箱は、地上に置いてあってもアースを取る。
- (4) 作業を行わないときは、必ず電源を切っておく。
- (5) 溶接機関係の配線・絶縁が完全であり、接続部の端子の緩みがないことを確認する。

(溶接作業の安全に関する知識)

問 3 3 アーク溶接作業時の安全に関する次の記述のうち、誤っているものはどれか。

- (1) 溶接作業では、乾いた作業衣を着用する。
- (2) 保護眼鏡は、しゃ光保護具使用基準（日本工業規格）に基づき散乱光又は側斜光を受ける作業員全員が着用することが望ましい。
- (3) ボイラー胴内で交流アーク溶接機を使用する場合は、自動電撃防止装置を用いる。
- (4) 溶接作業を中止する場合、溶接棒はホルダから外し、ホルダは木箱等の絶縁物の上に置き、溶接機の電源はただちに切る。
- (5) 溶接作業時は発汗を伴うので、半袖の作業衣を着用する。

問 3 4 酸素欠乏症の防止対策として、誤っているものは次のうちどれか。

- (1) タンク内作業では、溶接作業前に酸素濃度を測定し、酸素濃度が18%以上になるよう純酸素を用いて換気すること。
- (2) 避難用具を準備すること。
- (3) タンク内作業では、監視人を置くこと。
- (4) タンク内作業では、作業者は酸素欠乏危険作業について特別教育を受けた者であること。
- (5) 空気呼吸器や安全帯等を点検し使用すること。

問 3 5 アーク溶接作業における労働災害等に関する次の記述のうち、誤っているものはどれか。

- (1) 溶接の際、発生するヒュームを長年吸うとじん肺になるおそれがある。
- (2) 高さ2m以上で墜落のおそれのある場所や、上部より物が落下するおそれのある作業場では、安全帽を着用する。
- (3) アーク溶接の際発生する赤外線により、急性白内障をおこすことがある。
- (4) 亜鉛メッキ鋼板や砲金及び塗料を塗った材料を溶接する際には、有害物質のガスやヒュームが発生して中毒症状になることがある。
- (5) 高所でのアーク溶接作業を行うときは、火花の飛散に備え防火措置を講じる。

(関係法令)

問 3 6 ボイラー又は第一種圧力容器の溶接業務とこれを行う溶接作業者の資格に関する次の記述のうち、法令上、正しいものはどれか。

- (1) 溶接部の厚さが25mmのボイラーの胴にフランジを取り付ける溶接は、特別ボイラー溶接士免許を有する者でなければならない。
- (2) ボイラーに生じた欠陥を溶接修繕する場合は、その深さにかかわらず、ボイラー溶接士免許を有しない者に行わせることができる。
- (3) 厚さが19mmの合金鋼製第一種圧力容器の胴の長手継手の溶接は、普通ボイラー溶接士が行うことができない。
- (4) 半自動溶接機を用いて厚さ30mmのボイラーの胴の長手継手の溶接を行うときは、溶接作業者は普通ボイラー溶接士免許を有する者でなければならない。
- (5) 厚さが27mmのボイラー胴の周継手の溶接は、特別ボイラー溶接士免許を有する者でなければならない。

問 3 7 次の文中の□内に入れる語句として、法令上、正しいものは(1)～(5)のうちどれか。

「溶接によるボイラーについては、□なければ、構造検査を受けることができない。」

- (1) 溶接検査に合格した後で
- (2) 製造許可を受けた後で
- (3) ボイラー設置届を提出して30日経過した後で
- (4) 放射線試験に合格した後で
- (5) 工作責任者が立ち会わ

問 3 8 板厚が 19mm のボイラーの胴の長手継手を突合せ両側溶接したとき、試験板について行う機械試験の種類として正しいものは、次のうちどれか。

- (1) 自由曲げ試験、側曲げ試験、裏曲げ試験
- (2) 引張試験、側曲げ試験、裏曲げ試験
- (3) 引張試験、側曲げ試験、自由曲げ試験
- (4) 硬さ試験、裏曲げ試験、側曲げ試験
- (5) 引張試験、表曲げ試験、裏曲げ試験

問 4 0 圧力を受ける部分の溶接（圧縮応力以外に応力を生じない部分の溶接は除く。）に関する次の記述のうち、法令上、誤っているものはどれか。

- (1) 溶接継手の効率は、放射線検査の有無によって異なる。
- (2) 溶接は、著しい曲げ応力が生ずる部分を避けなければならない。
- (3) 外圧を受ける胴の強め輪の取付けは、断続溶接によって行うことができる。
- (4) ボイラー胴、管寄せ、管等の周継手の溶接部の溶接後熱処理は、局部過熱の方法によることができる。
- (5) 溶接後熱処理を行い、かつ、放射線検査に合格した溶接部にあっても、溶接部に穴を設けることはできない。

問 3 9 ボイラー（小型ボイラーを除く。）の次の部分を変更しようとするとき、変更届を所轄労働基準監督署長に提出する必要のないものは、次のうちどれか。

- (1) 炉筒煙管ボイラーの炉筒
- (2) 機関車形ボイラーの火室
- (3) 水管ボイラーの水管
- (4) 多管式立てボイラーの管板
- (5) 外だき横煙管ボイラーの管板

(終り)